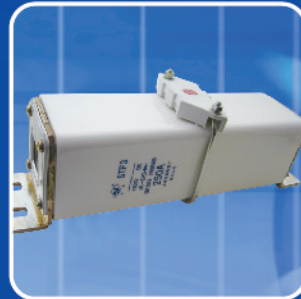
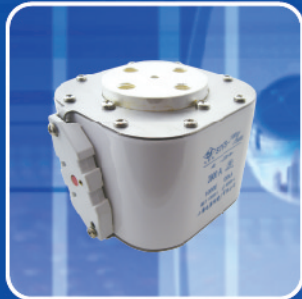




低压熔断器样本

LOW-VOLTAGE FUSES SAMPLES



上海电气
SHANGHAI ELECTRIC

上海电器陶瓷厂有限公司
Shanghai Electric Ceramic Works

<p>● 一般用途熔断器 <i>General-purpose fuse</i></p> <p>NT系列刀型触头熔断器 02 NT series cutter contact fuse</p> <p>Sist系列熔断器底座 06 Sist series of fuse base</p> <p>NTA系列带撞击器的刀型触头熔断器 09 NTA series with striker cutter contact fuse</p> <p>STR 12系列带撞击器的刀型触头熔断体 11 STR 12 series with striker cutter contact fuse</p> <p>RT 14圆筒形帽熔断器 13 RT 14 cylindrical-cap fuse</p> <p>熔断体与底座配用表 16 Fuse-links and fuse-base selection table</p> <p>RX1 RX1D-1000熔断信号器 17 RX1 RX1D-1000 fusing annunciator</p> <p>RX2 -1000熔断信号器 18 RX2 -1000 fusing annunciator</p>	<p>● 半导体设备保护用熔断体 <i>Fuse-links for the protection of semiconductor devices</i></p> <p>NGT系列半导体设备保护用熔断体 19 NGT series of fuse-links for the protection of semiconductor devices</p> <p>STZ系列连接装置 24 STZ series of connecting device</p> <p>RST10 - 690系列半导体设备保护用熔断体 25 RST10 - 690 series of fuse-links for the protection of semiconductor devices</p> <p>RST10 -1000系列半导体设备保护用熔断体 28 RST10 -1000 series of fuse-links for the protection of semiconductor devices</p> <p>RST10 -1500系列半导体设备保护用熔断体 31 RST10 -1500 series of fuse-links for the protection of semiconductor devices</p> <p>RST10 -1600系列半导体设备保护用熔断体 33 RST10 -1600 series of fuse-links for the protection of semiconductor devices</p> <p>RST10 - 2000系列半导体设备保护用熔断体 35 RST10 - 2000 series of fuse-links for the protection of semiconductor devices</p> <p>STF 3半导体设备保护用熔断体 37 STF 3 series of fuse-links for the protection of semiconductor devices</p> <p>STF 5 - 690系列半导体设备保护用熔断体 38 STF 5 - 690 series of fuse-links for the protection of semiconductor devices</p> <p>STF 5 - 1000系列半导体设备保护用熔断体 40 STF 5 - 1000 series of fuse-links for the protection of semiconductor devices</p> <p>STF 6系列半导体设备保护用熔断体 42 STF 6 series of fuse-links for the protection of semiconductor devices</p> <p>STF 9系列半导体设备保护用熔断体 44 STF 9 series of fuse-links for the protection of semiconductor devices</p> <p>STF 10系列半导体设备保护用熔断体 46 STF 10 series of fuse-links for the protection of semiconductor devices</p> <p>STF12系列半导体设备保护用熔断体 48 STF12 series of fuse-links for the protection of semiconductor devices</p> <p>STF 15系列半导体设备保护用熔断体 50 STF 15 series of fuse-links for the protection of semiconductor devices</p>
---	---



基本参数 Basic parameters

型号	额定电压 (V)	额定分断能力 (kA)	额定电流 (A)	型号	额定电压 (V)	额定分断能力 (kA)	额定电流 (A)				
NT00C (NT000)	AC500	120	4	NT1	AC500	120	32				
			6				35				
			10				40				
			16				50				
			20				63				
			25				80				
			32		AC690	100					
			35			125					
			40			160					
			50			200					
			63			224					
			80			250					
			100			DC440	100				
NT00	AC500	120	4	NT2	AC500	120	100				
			6				125				
			10				160				
			16				200				
			20				224				
			25				250				
	32	AC690	300								
	35		315								
	40		355								
	50		400								
	AC690	50	50	63	DC440	100	100	200			
				80				250			
				100				300			
				125				315			
				160				355			
								400			
DC250	100	100	63	NT3	AC500	120	200				
			80				250				
			100				300				
			125				315				
			160				355				
					AC690	50	400				
							425				
							500				
							630				
							800				
NT0	AC500	120	6	STR13(NT3)	AC400	100	800				
			10				800				
			16				1000				
			20				1250				
			25								
			32								
	35	NT4	AC400	100	800						
	40				1000						
	50				1250						
	63										
	AC690	50	50	80	NT4a	AC690	100	800			
				100				1000			
				125				1250			
				160				1600			
								NT4F	AC400	100	800
											1000
DC440	100	100					1250				

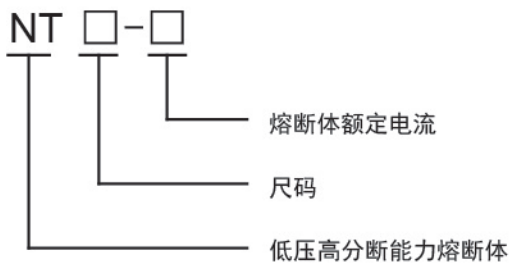
产品简述 Product outline

NT 系列低压熔断器适用于交直流系统, 额定电压 AC690V、AC500V、DC250V、DC440V, 额定电流 4A ~ 1600A, 作为低压成套设备的过载及短路保护之用。

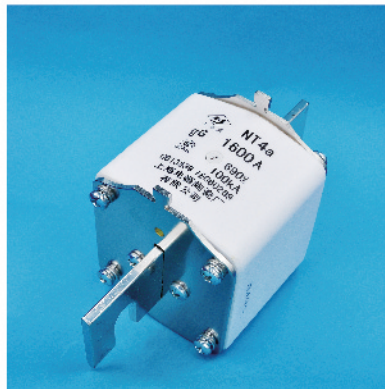
产品各项性能指标符合 GB/T 13539.2/IEC 60269-2。

分断范围和使用类别: gG

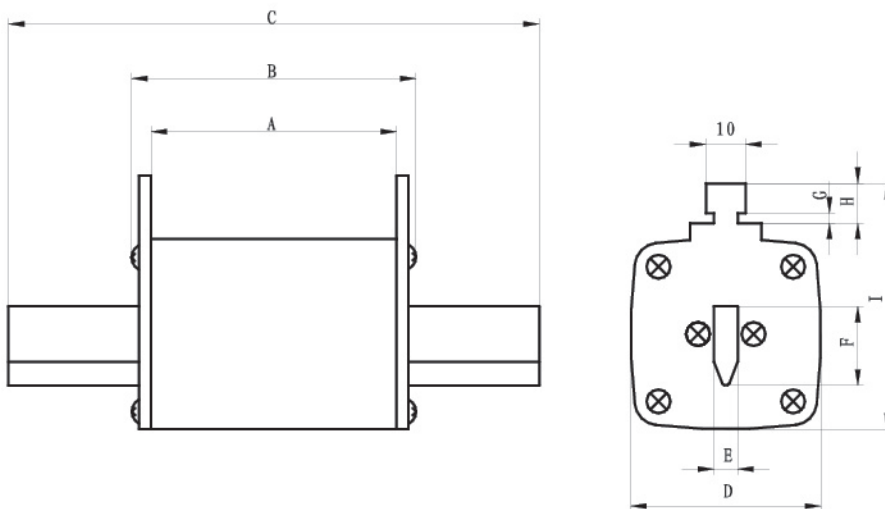
型号及含义 Model and meaning



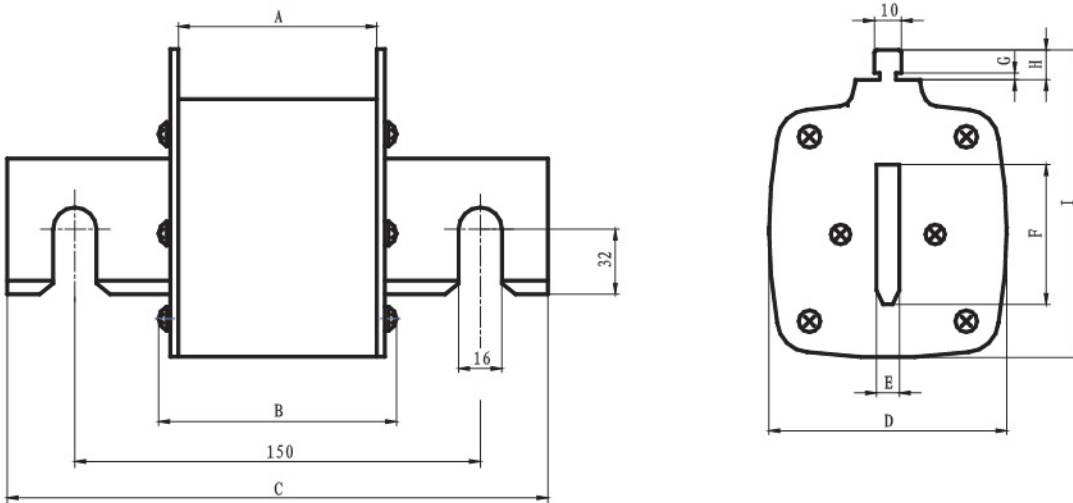
产品照片 Product Photo



外形及安装尺寸 Appearance and install size



NT00C、NT00、NT0、NT1、NT2、NT3 (STR13)、NT4F 外形尺寸及安装尺寸

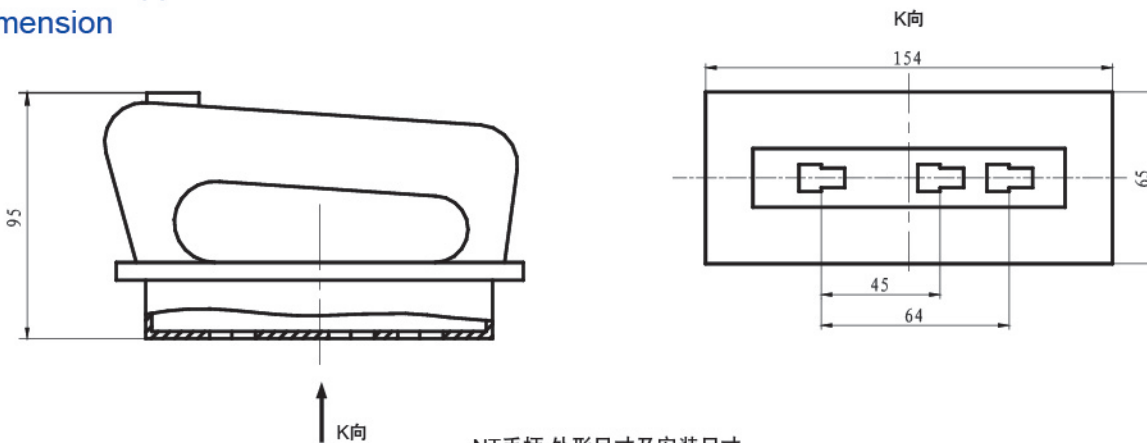


NT4、NT4a 外形尺寸及安装尺寸

型号	A	B	C	D	E	F	G	H	I
NT00C	45.5	52	78.5	20.5	6	15	3	9.5	50.5
NT00	45.5	55	78.5	29	6	15	2.5	10	58
NT0	62	68	125	29	6	15	2.5	10	58
NT1	62	72	135	48	6	20	2.5	10	62
NT2	62	72	150	58	6	27	2.5	10	72
NT3	62	72	150	67	6	33	2.5	10	85
STR13	62	72	150	67	6	33	2.5	10	85
NT4	62*	94	200	88	8*	50	2.5	11	114
NT4a	85	108	201	95	6	50	2.5	11	120
NT4F	84*	94	200	88	6*	50	2.5	11	114

注：“*”尺寸标示出NT4与NT4F安装尺寸的差异。

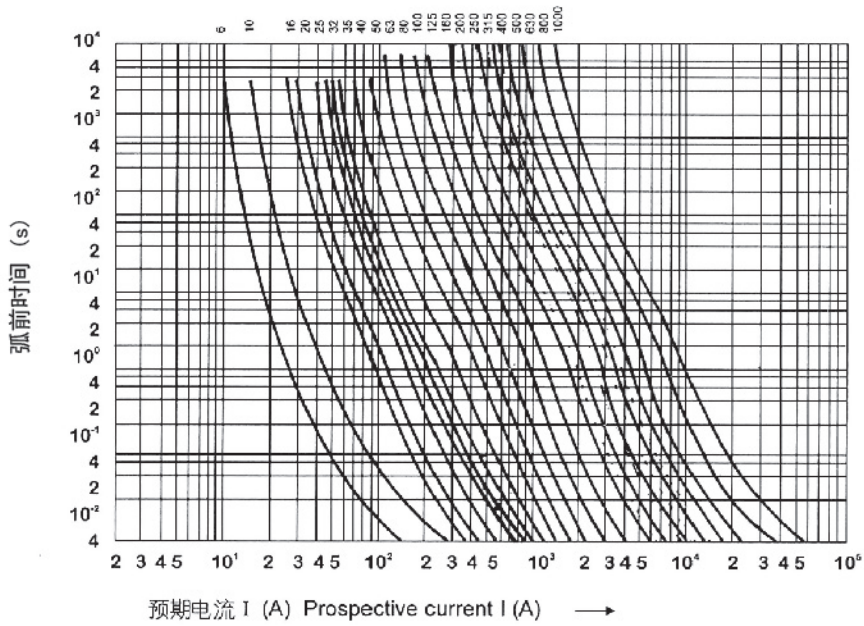
NT手柄外形及安装尺寸
NT handle appearance & installation dimension



NT手柄 外形尺寸及安装尺寸

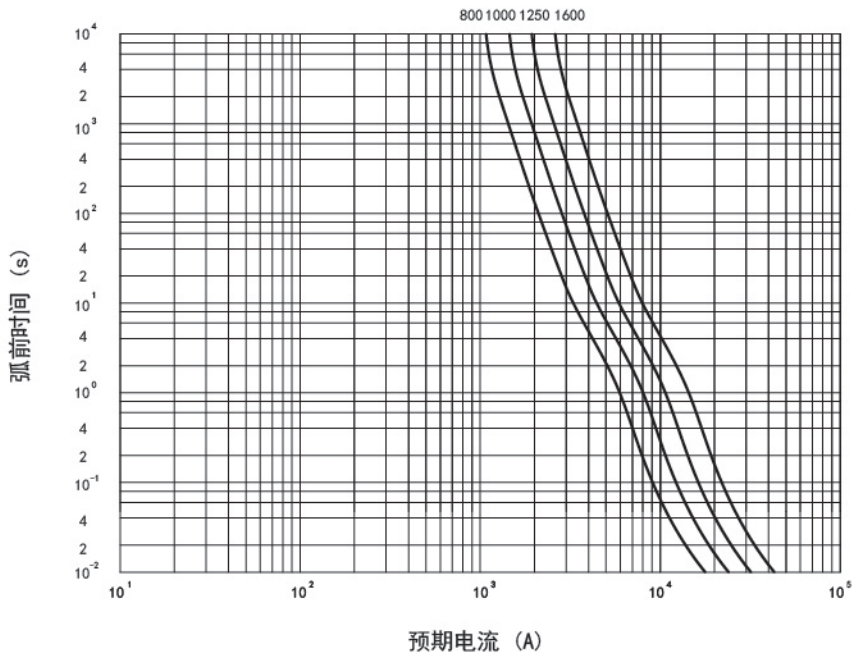
NT 系列

NT系列特性曲线



NT系列6-1000A时间-电流特性曲线
NT series 6-1000A time-current characteristic

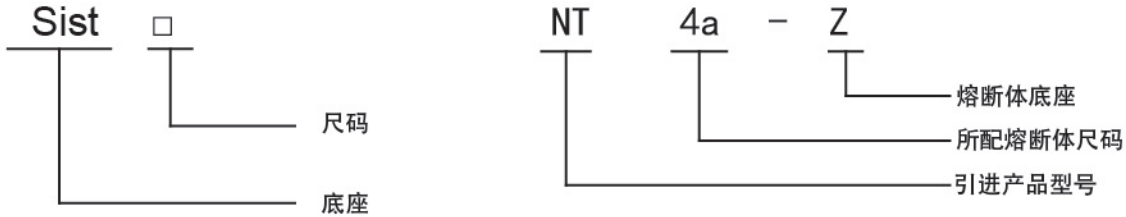
NT4a特性曲线



产品简述 Product outline

底座作为熔断体的支持件，与熔断体配套使用。

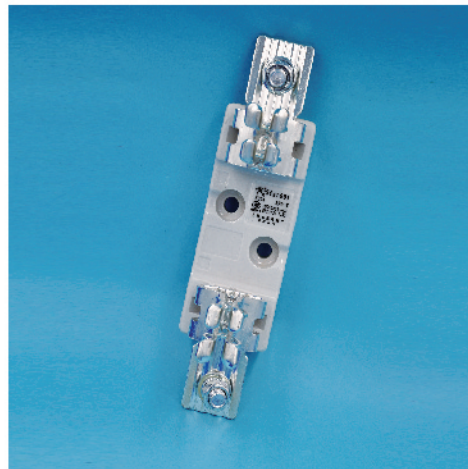
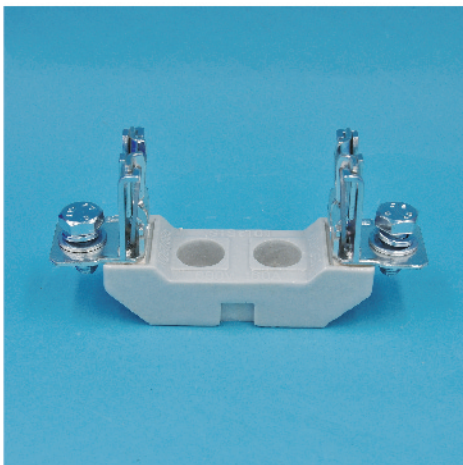
型号及含义 Model and meaning



基本参数 Basic parameters

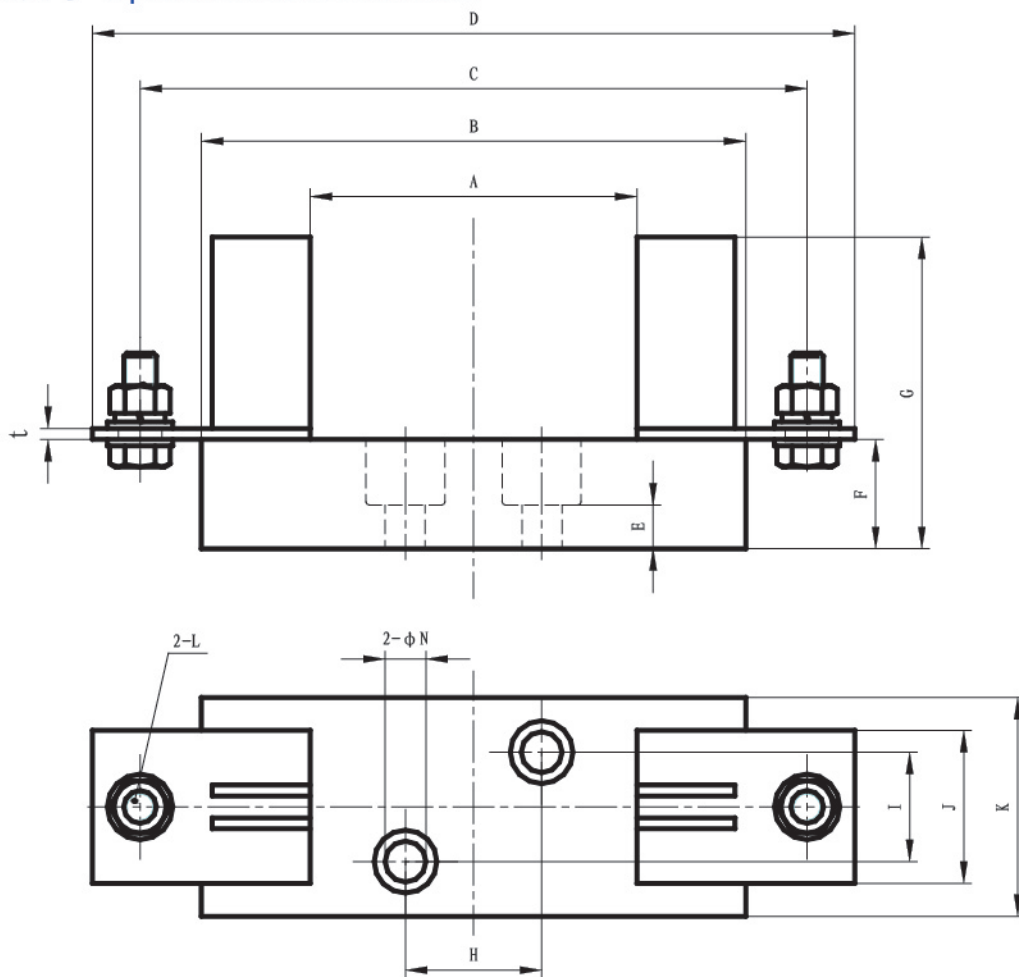
型号	额定电压 V	额定电流 A	额定接受功率 W	峰值耐受电流 kA
Sist101, Sist101S, STR12-00DS	690	160	12	22~24
Sist160, Sist160S		160	25	22~24
Sist201, Sist201S		250	32	34~37
Sist401, Sist401S		400	45	44~48
Sist601, Sist601S		630	60	65~70
Sist1001	400	1250	110	—
NT4a-Z	690	1600	150	—

产品照片 Product Photo



Sist系列底座

外形及安装尺寸 Appearance and install size

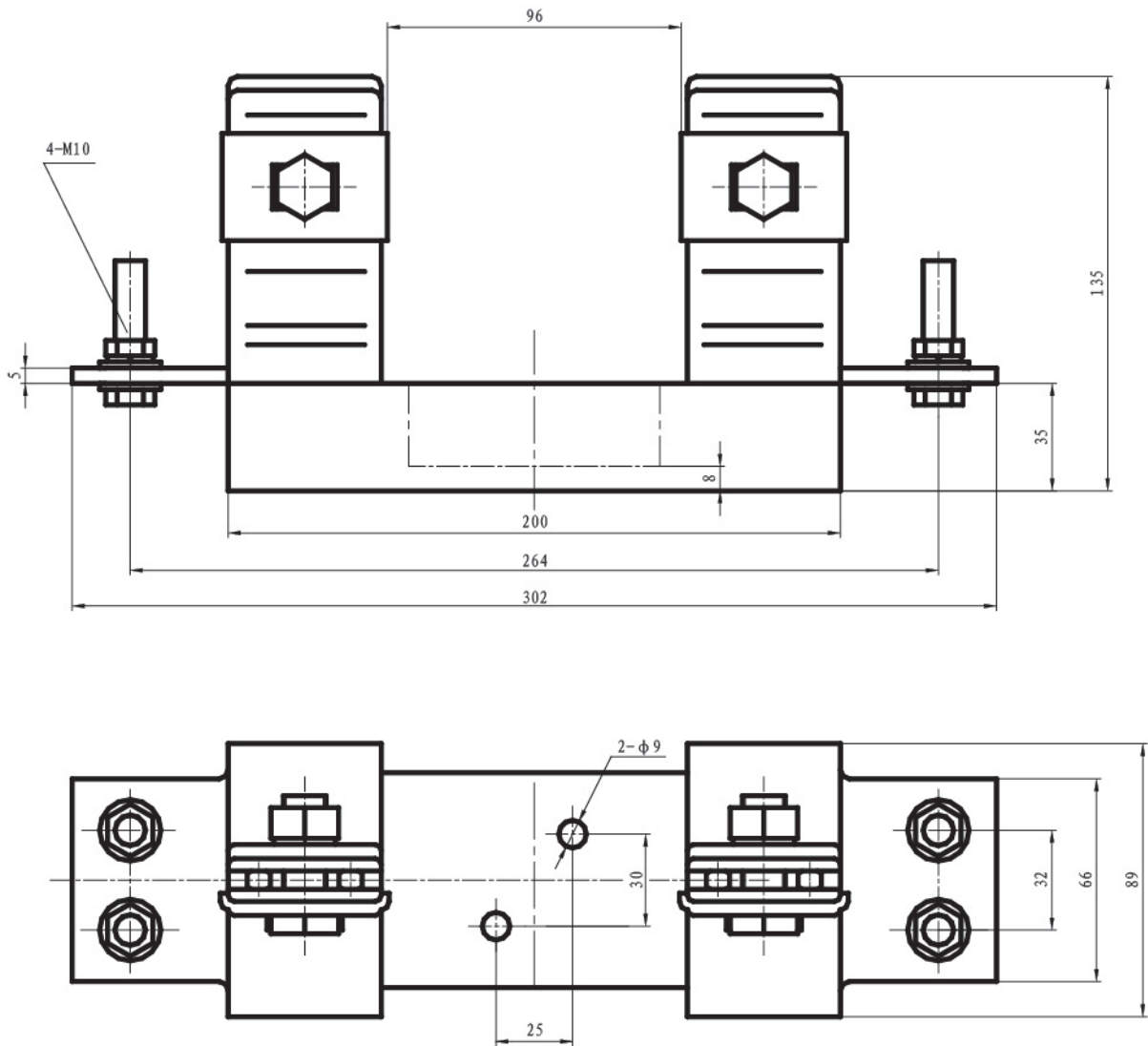
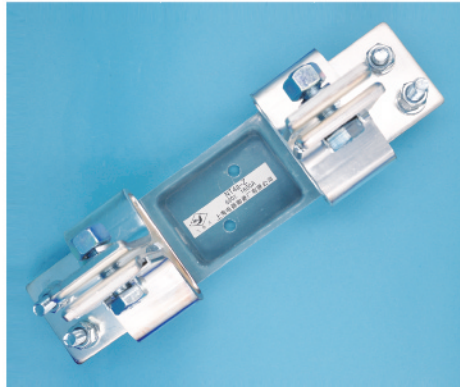


Sist底座 外形尺寸及安装尺寸

型号	Sist101	Sist160	Sist201	Sist401	Sist601	Sist1001
A	56	74	80	80	80	105
B	86	130	142	158	158	200
C	100	150	175	200	210	260
D	120	170	200	225	250	304
E	8	16	15	17	17	4
F	23	35	35	35	35	39
G	60	73	82	98	105	145
H	25	25	25	25	25	30
I	0	0	30	30	30	45
J	25	25	25	30	40	45
K	30	30	58	64	64	96
L	M8	M8	M10	M10	M12	M16
N	7.5	7.5	10.5	10.5	10.5	13
t	2	2	2	2.5	3.5	5

产品照片 Product Photo

NT4a-Z 底座



NT4a-Z底座 外形尺寸及安装尺寸

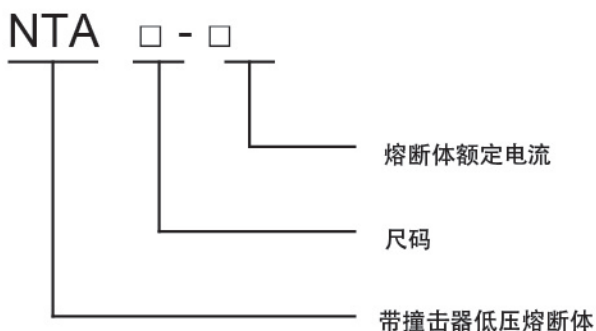
产品简述 Product outline

NTA系列低压熔断器,熔断体一侧带有撞针,额定电压 AC690V、AC500V、DC250V、DC440V,额定电流 4A~1250A,适用于低压成套设备的过载及短路保护。

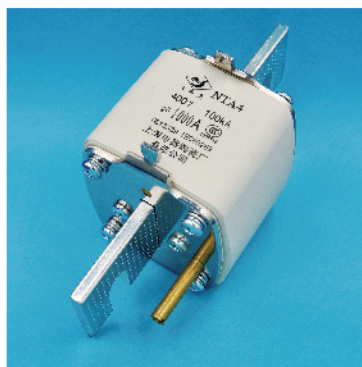
产品各项性能指标符合 GB/T 13539.2/IEC 60269-2。

分断范围和使用类别: gG

型号及含义 Model and meaning



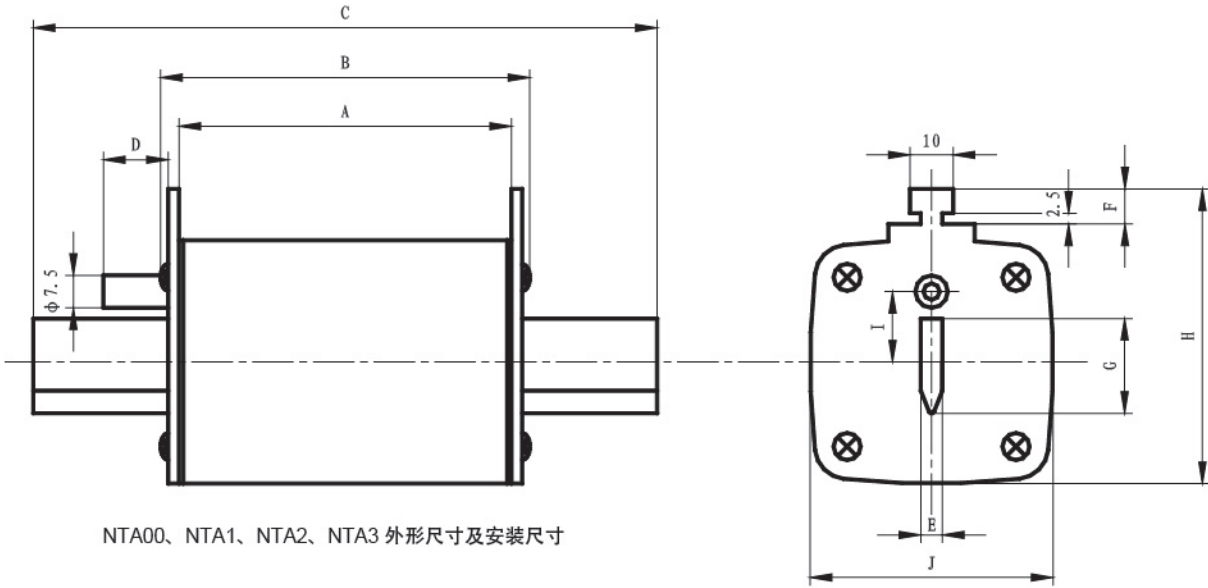
产品照片 Product Photo



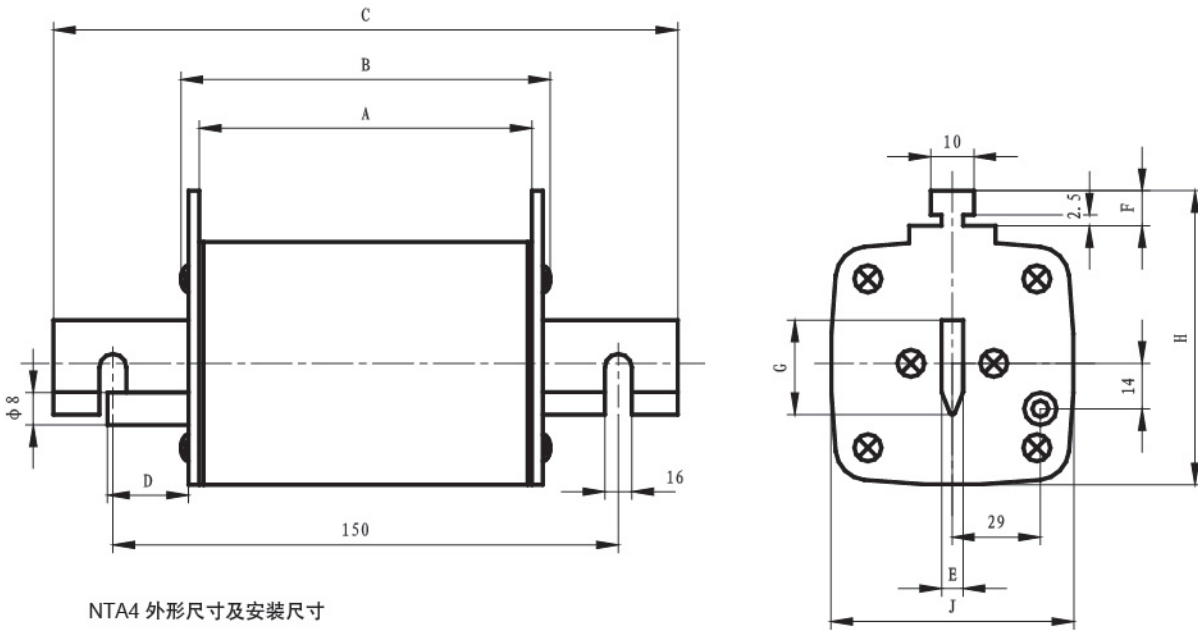
基本参数 basic parameters

型号	额定电压 (V)	熔断体分断能力 (kA)	熔体额定电流 (A)	型号	额定电压 (V)	熔断体分断能力 (kA)	熔体额定电流 (A)				
NTA00	AC500	120	6	NTA2	AC500	120	125				
			10				160				
			16				200				
			20				224				
			25				250				
			32				300				
	AC690	50	(35)	AC690	50	315					
			40			355					
			50			400					
			63			315					
			DC250			100	80	NTA3	AC500	120	355
							100				400
80	AC690	50		425							
100				500							
125				630							
NTA1	AC500	120		160	DC440		100				800
			200	1000							
			224	1250							
	AC690	50	100	250	AC400	100	800				
							DC440	100	1000		
									1250		

外形及安装尺寸 Appearance and install size



NTA00、NTA1、NTA2、NTA3 外形尺寸及安装尺寸



NTA4 外形尺寸及安装尺寸

型号	A	B	C	D	E	F	G	H	I	J
NTA00	45.5	56.5	78.5	8	6	10	15	58	11	29
NTA1	62	72	135	8	6	10	20	62	13	48
NTA2	62	72	150	8	6	10	27	72	18	58
NTA3	62	72	150	8	6	10	33	86	22	67
NTA4	60	88	200	38	8	11	50	112	—	88

产品曲线图(弧前时间、截止电流)

NTA00、NTA1、NTA2、NTA3、NTA4 分别与 NT00、NT1、NT2、NT3、NT4 对应的特性曲线一致, 请参看 NT 系列熔断器样本中相应内容。

STR12系列

产品简述 Product outline

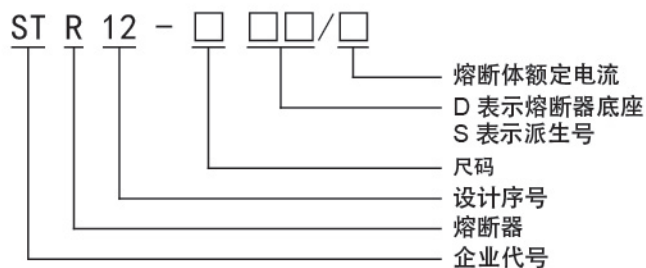
STR12 系列低压熔断器, 额定电压 AC690V、AC500V、DC250V (STR12-00)、DC440V, 额定电流 6A ~ 400A, 适用于低压成套设备的过载及短路保护。

产品各项性能指标符合 GB/T 13539.2/IEC 60269-2。

分断范围和使用类别: gG

STR12-00D、STR12-00DS、STR12-0D、STR12-1D、STR12-2D、STR12-3D 底座, 是与相应 STR12 熔断体配套使用的, 也可与 NT 系列熔断体配套。

型号及含义 Model and meaning



产品照片 Product Photo



STR12熔断体



STR12底座

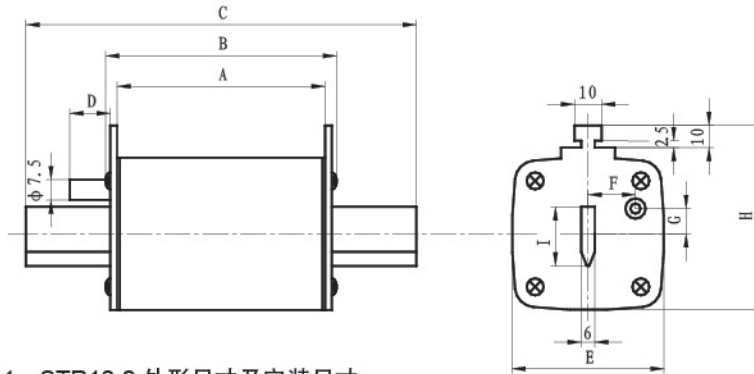
熔断体的基本参数 Fuse the basic parameters

型号	额定电压 (V)	分断能力 (kA)	额定电流 (A)
STR12-00	AC500	120	6, 10, 16, 20, 25, 32, 35, 40, 50, 63, 80, 100, 125, 160
	AC690	50	
	DC250	100	
STR12-1	AC500	120	80, 100, 125, 160, 200, 224, 250
	AC690	50	
	DC440	100	
STR12-2	AC500	120	125, 160, 200, 224, 250, 300, 315, 355, 400
	AC690	50	
	DC440	100	

底座基本参数 Basic parameters of the base

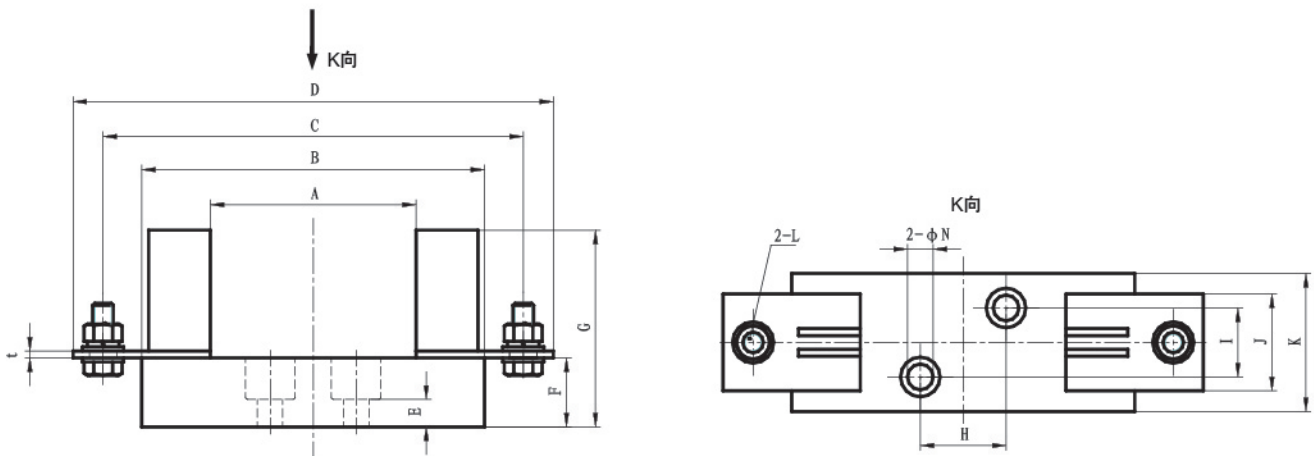
型号	额定电压 (V)	额定电流 (A)
STR12-00D	690	160
STR12-00DS		
STR12-0D		
STR12-1D		250
STR12-2D		400
STR12-3D		630

外形及安装尺寸 Appearance and install size



STR12-00、STR12-1、STR12-2 外形尺寸及安装尺寸

型号	A	B	C	D	E	F	G	H	I
STR12-00	45.5	55	78.5	17	29	0	11	58	15
STR12-1	62	72	135	25	52	14	27	66	20
STR12-2	62	72	150	25	60	16	9	74	27



STR12底座外形尺寸和安装尺寸

型号	STR12-00D	STR12-00DS	STR12-0D	STR12-1D	STR12-2D	STR12-3D
A	56	56	71	77	77	80
B	70	86	132	142	152	152
C	100	100	150	175	200	210
D	122	120	172	200	225	242
E	10.5	7	18	22	26	26
F	20.5	15	35	35	35	35
G	60.5	60	73	84	96	95
H	25	25	25	25	25	25
I	0	0	0	30	30	30
J	20	20	25	35	35	40
K	38	30	30	60	60	60
L	M8	M8	M8	M10	M10	M12
N	7.5	7.5	7	10.5	10.5	10.5
t	2	2	2	2.5	2.5	3

RT 14

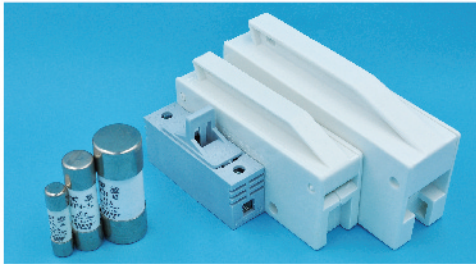
产品简述 Product outline

RT14 圆筒形帽熔断器(以下简称熔断器), 额定电压 690V, 额定电流为 2A ~ 63A, 作为低压成套设备的过载和短路保护之用。

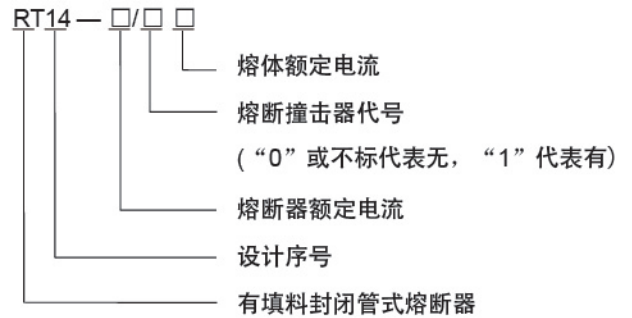
产品各项性能指标符合 GB/T 13539。

分断范围和使用类别: gG

产品照片 Product Photo



型号及含义 Model and meaning



基本参数 basic parameters

熔断体基本参数



型号	额定电压 (V)	额定分断能力 (kA)	熔体额定电流 (A)
RT14-20	690	100	2, 4, 6, 10, 16, 20
RT14-32/0			2, 4, 6, 10, 16, 20, 25, 32
RT14-32/1			
RT14-63/0			
RT14-63/1			10, 16, 20, 25, 32, 40, 50, 63

底座参数



型号	额定电压 (V)	额定电流 (A)
RT4-20	690	20
RT14-32		32
RT14-63		63

外形及安装尺寸 Appearance and install size

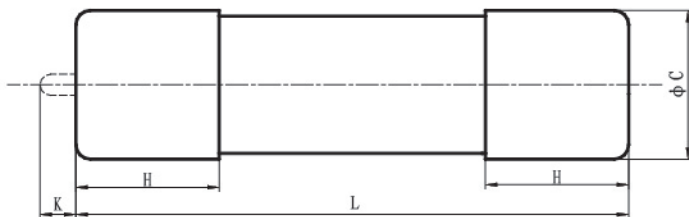


图1 熔断体

熔断体尺寸 Fuse the size

尺寸	型号	L	Hmax	Φ C	K (熔断弹出后)
10*38	RT14-20	38	10.5	10.3	—
14*51	RT14-32	51	13.8	14.3	7.5
22*58	RT14-63	58	16.2	22.2	7.5

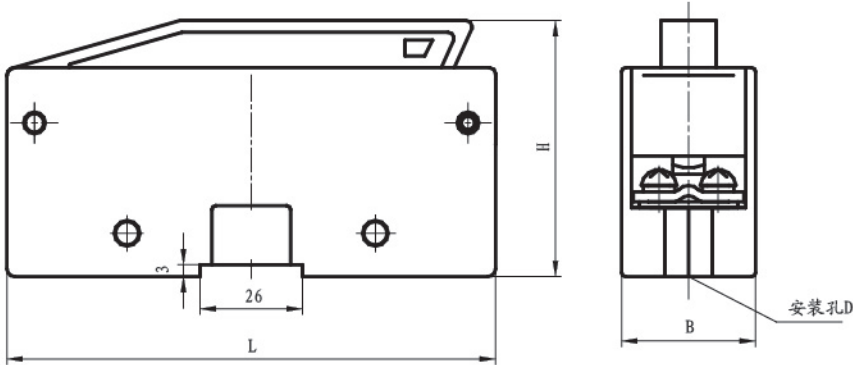


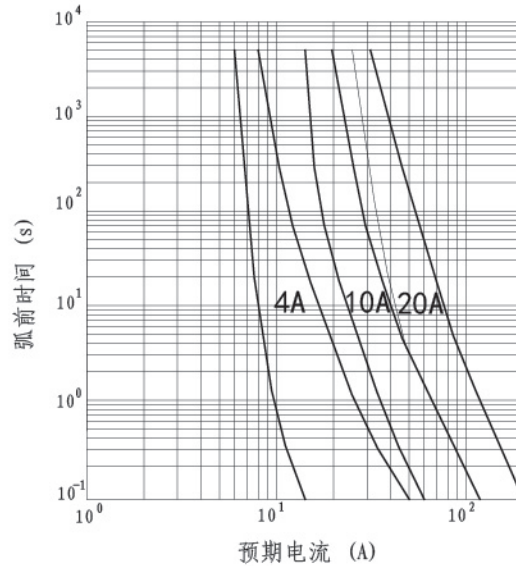
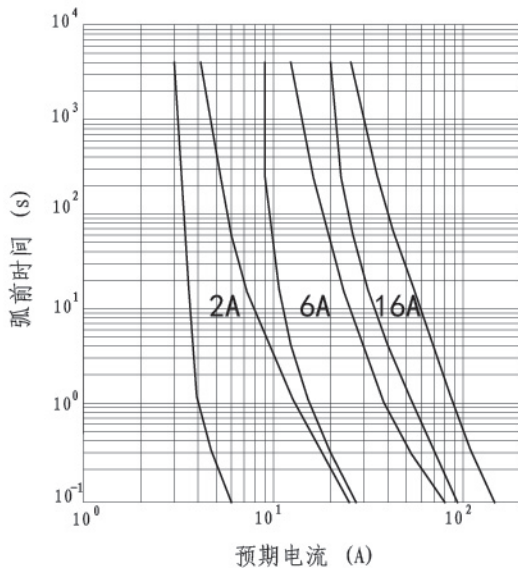
图2 熔断器底座

熔断器底座尺寸 Fuse Holder Dimensions

型号	B	L	H	Φ D
RT14-20	20	68	47	4.5
RT14-32	27	104	56	6
RT14-63	34.5	124	65	

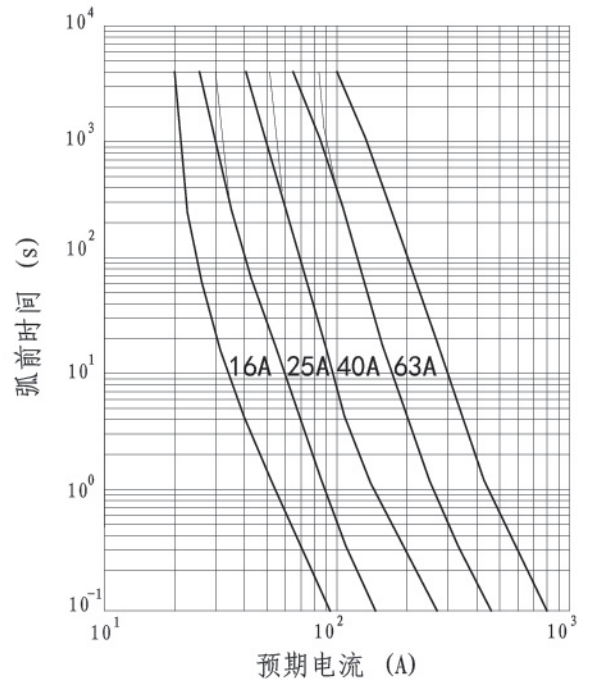
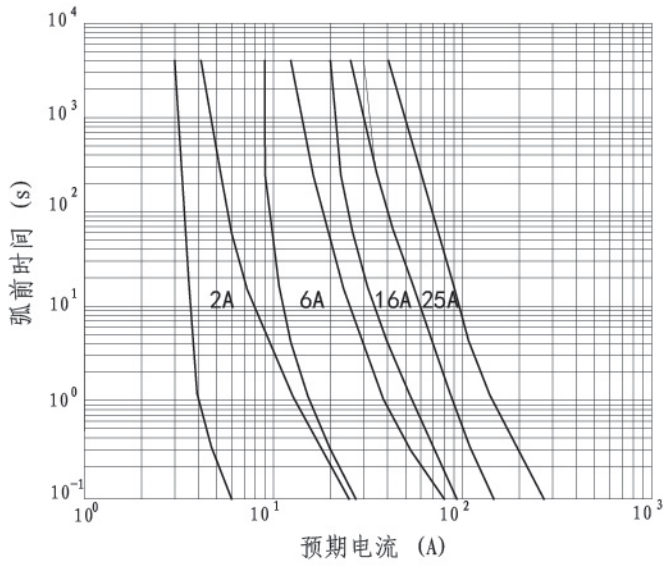
曲线图

1. RT14-20

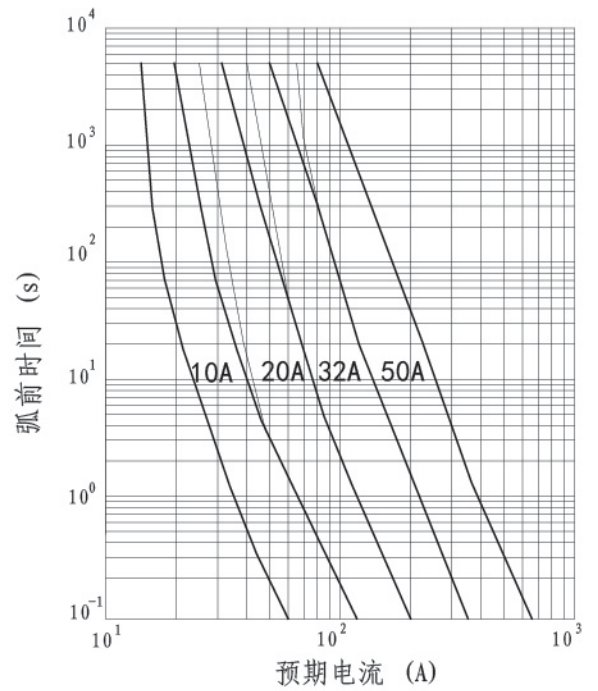
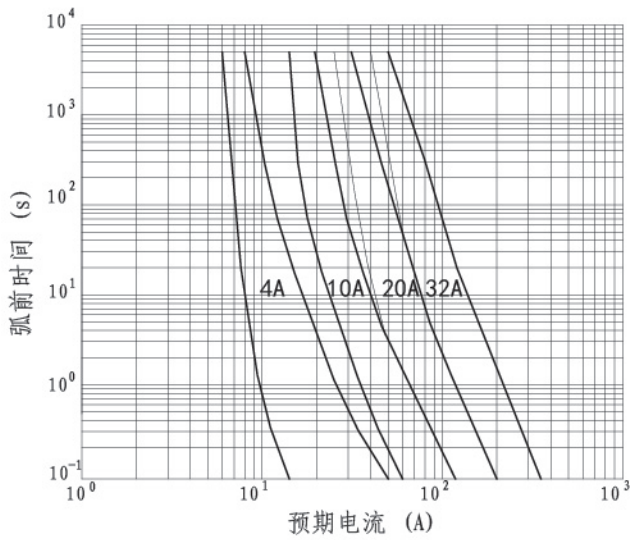


RT 14

2.RT14-32



3.RT14-63



熔断体与底座配用表

熔断体型号	配用底座型号	备注
NT00C NT00 NGTC00-400V系列 STR12-00	Sist101	陶瓷底板
	STR12-00D	塑料底板
	STR12-00DS	塑料底板
	RDT1-00/3	铁底板、三极整体式
NT0	Sist160	陶瓷底板
	STR12-0D	塑料底板
NT1 STR12-1 NGTC1-400V、690V系列	Sist201	陶瓷底板
	STR12-1D	塑料底板
NT2 STR12-2 NGTC2-400V、690V系列	Sist401	陶瓷底板
	STR12-2D	塑料底板
NT3 NGTC3-400V、690V系列	Sist601	陶瓷底板
	STR12-3D	塑料底板
NT4	Sist1001	
NT4a	NT4a-Z	
RT14-20	RT14-20座	
RT14-32 RT14-32/1	RT14-32座	
RT14-63 RT14-63/1	RT14-63座	
STF12-1000/16	STF12座	
	STF12-G	适用导轨安装形式
	STF12附件	适用电子线路板安装形式
STF15-80/600	STF15-250座	适用熔断体250A及以下
	STF15-600座	适用熔断体600A及以下
NGT00	STZ1	
NGT1~ NGT3	STZ2	

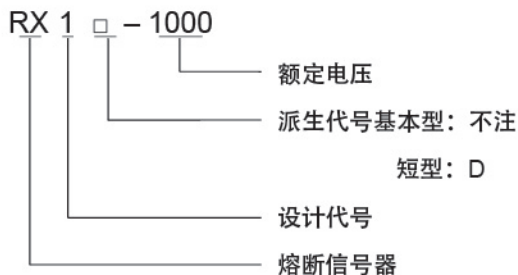
RX1 RX1D-1000

产品简述 Product outline

RX1、RX1D-1000 熔断信号器(以下简称信号器),额定电压AC1000V,可直接并联于熔断体,当熔断体熔断时,信号器同时动作,推动微动开关,带动其它辅助电器动作,提醒操作人员注意。

产品各项性能指标符合 GB/T 13539。

型号及含义 Model and meaning

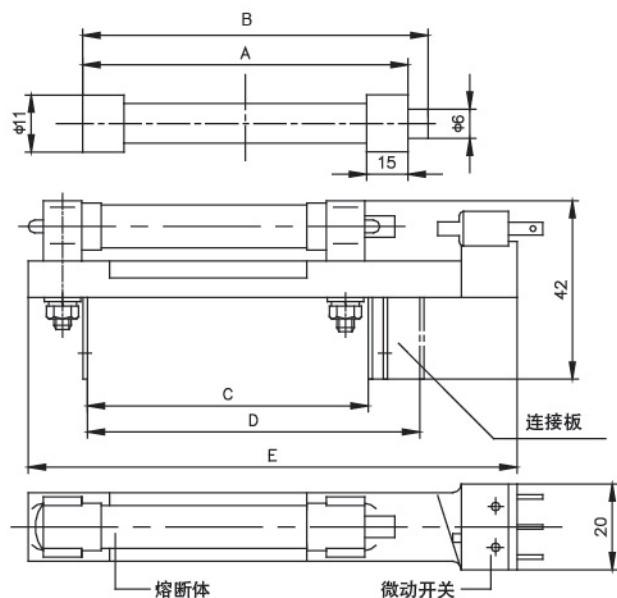
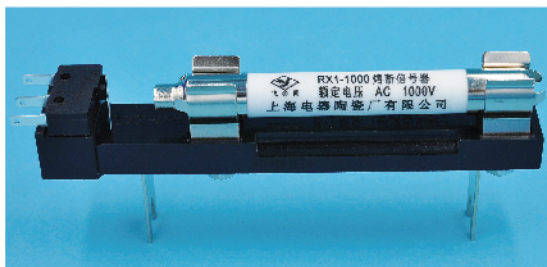


外形及安装尺寸 Appearance and install size

型号	A	B	C	D	E
RX1	80	88	65.5	77.5	114
RX1D	60	68	62.5	73.5	90

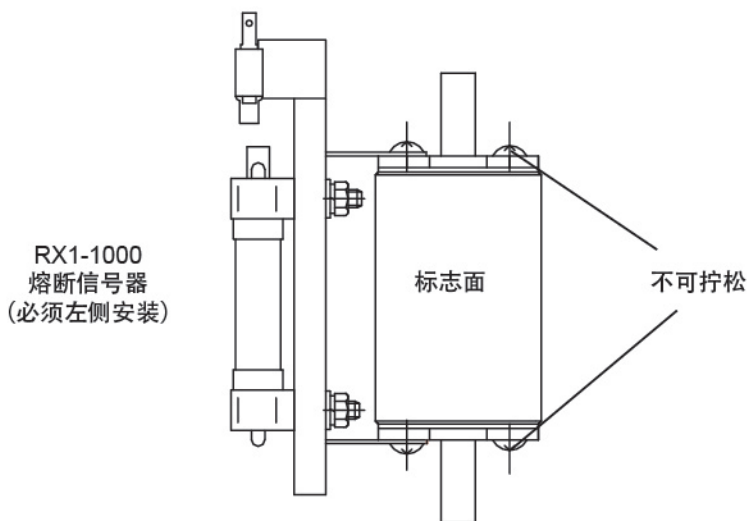
注: C、D尺寸可按熔断体的实际高度调节。

产品照片 Product Photo



使用安装 Use the setup

信号器与熔断体并联安装,将信号连接板调节至熔断体两端盖板一致高度,松动熔断体螺钉,将连接板嵌入两端盖板之外,然后将螺钉紧固,如图:



产品简述 Product outline

RX2 熔断信号器, 额定电压 AC1000V, 可直接并联于熔断体, 熔断体熔断时, 信号器同时动作, 推动微动开关, 带动其他辅助电器动作, 提醒操作人员注意。

产品各项性能指标符合 GB/T 13539。

熔断信号器的基本参数

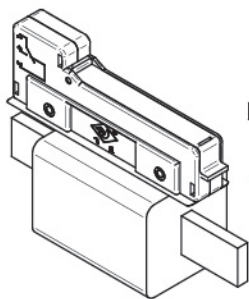
Blows a fuse signal apparatus' basic parameter

额定电压 (V)	最低动作电压 (V)	配套熔断体
1 000	12	RX1D-1000

小型微动开关的基本参数

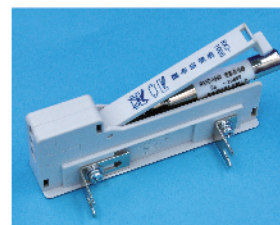
Small basic parameters of micro-switches

小型微动开关工作电压 (V)	小型微动开关机械寿命 (次)	小型微动开关额定电流 (A)
250	200,000	1

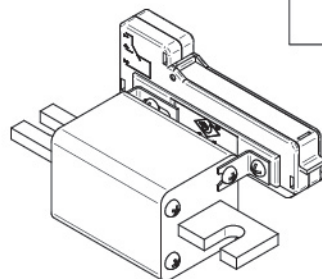
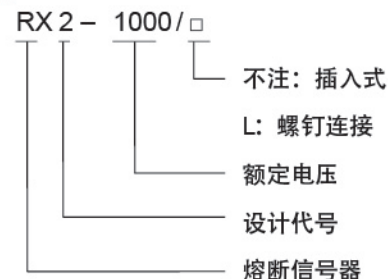


图一 插入型熔断信号器安装方法

产品照片 Product Photo



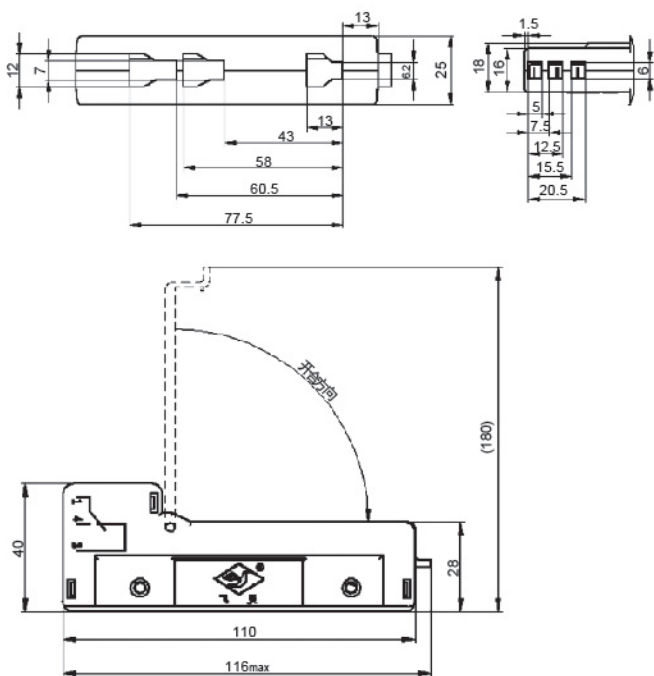
型号及含义 Model and meaning



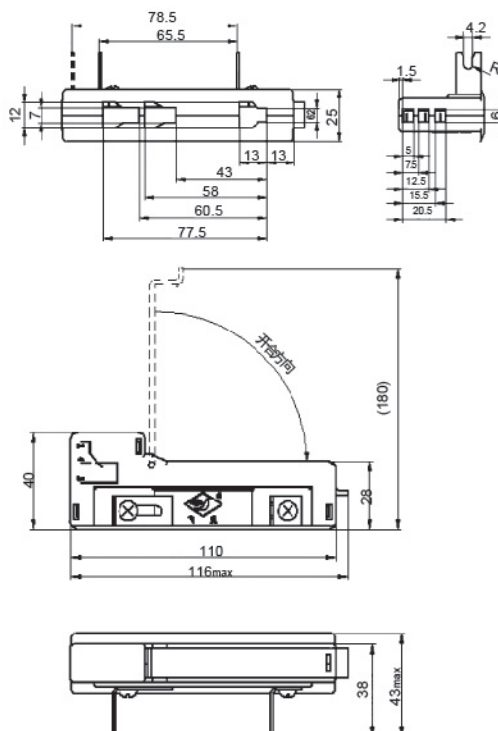
图二 螺钉联接型熔断信号器安装方法

熔断信号器与熔断体并联安装, 插入型可直接插入熔断体盖板的凸出处, 如图 1 所示; 螺钉联接型是将熔断信号器的连接板调节至与熔断体两端盖板一致高度, 松动熔断体螺钉, 将连接板插入两端盖板之外, 然后将螺钉紧固, 如图 2 所示。

RX2-1000熔断信号器外形及安装尺寸 Overall and installation dimensions



RX2-1000/L熔断信号器外形及安装尺寸 Overall and installation dimensions



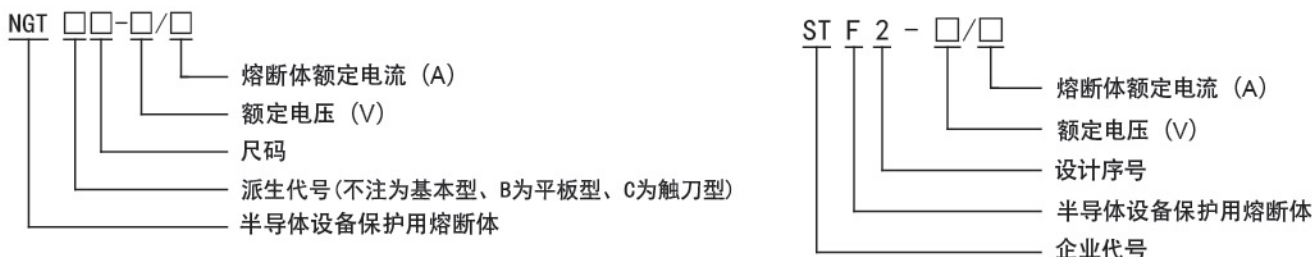
产品简述 Product outline

NGT系列、STF2-690/800系列半导体设备保护用熔断体, 额定电压 AC400V、AC690V、AC1000V, 额定电流 10A~630A, 作为半导体元件及其组成的成套设备短路保护之用。

产品各项性能指标符合 GB/T 13539.4/IEC 60269-4。

分断范围和使用类别: aR(NGT000, NGTC000 为 gR)。

型号及含义 Model and meaning



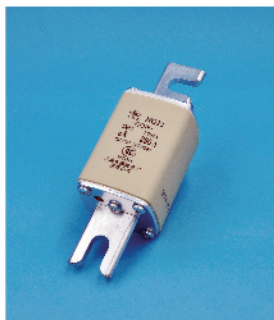
基本参数 basic parameters

型号	额定电压 (V)	额定分断能力 (kA)	额定电流 (A)
NGT000 NGTC000	AC 690 DC 250	100	20, 25, 32, 40, 50, 63, 80, 100 125, 160, 200, 224, 250, 300, 315
NGT00 NGTC00	AC 400		10, 16, 20, 25, 32, 40, 50, 63, 80, 100, 125, 160
	AC 800		10, 16, 20, 25, 32, 40, 50, 63, 80, 100, 125, 160
NGT1 NGTC1	AC 400		100, 125, 160, 200, 250
	AC 690		100, 125, 160, 200, 250
	AC 1000		100, 125, 160, 200, 250
NGT2 NGTB2 NGTC2	AC 400		200, 250, 280, 315, 355, 400
	AC 690		200, 250, 280, 315, 355, 400
	AC 1000		200, 250, 280, 315, 355, 400
NGT3 NGTB3 NGTC3	AC 400		355, 400, 450, 500, 560, 630
	AC 690		355, 400, 450, 500, 560, 630
	AC 1000		355, 400, 450, 500, 560, 630

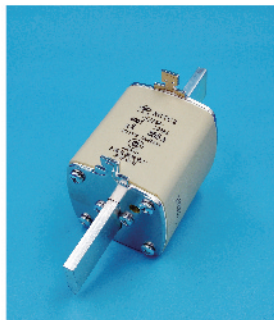
STF2-690/800 熔断体基本参数 Fuse the basic parameters

额定电压 (V)	额定电流 (A)	额定分断能力 (kA)	额定耗散功率 (W)	弧前 I ² t 值 (kA ² s)	熔断 I ² t 值 (kA ² s)
	熔断体				
690	800	100	100	800	2300

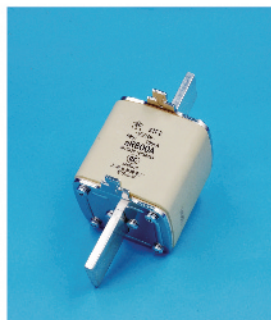
产品照片 Product Photo



NGT1-1000/250熔断体

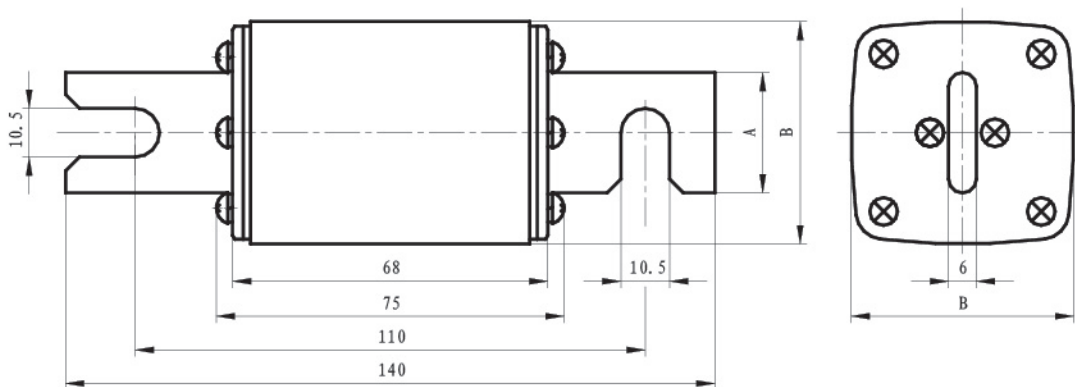


NGTC2-400/355熔断体



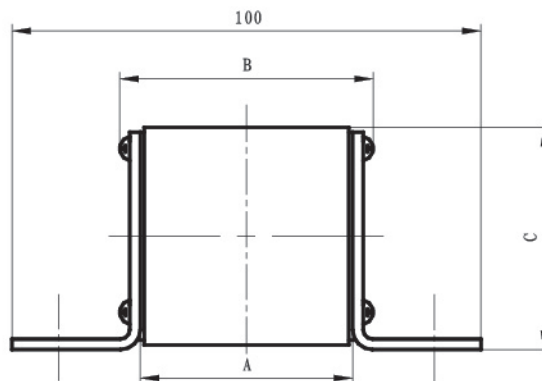
STF2-690/800熔断体

外形及安装尺寸 Appearance and install size



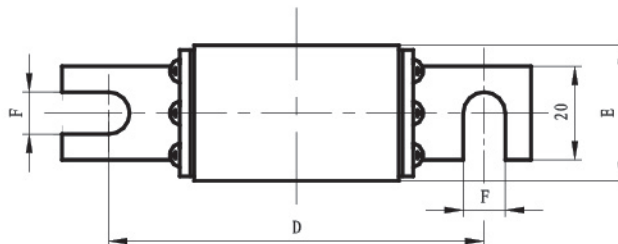
NGT1、NGT2、NGT3 外形尺寸及安装尺寸

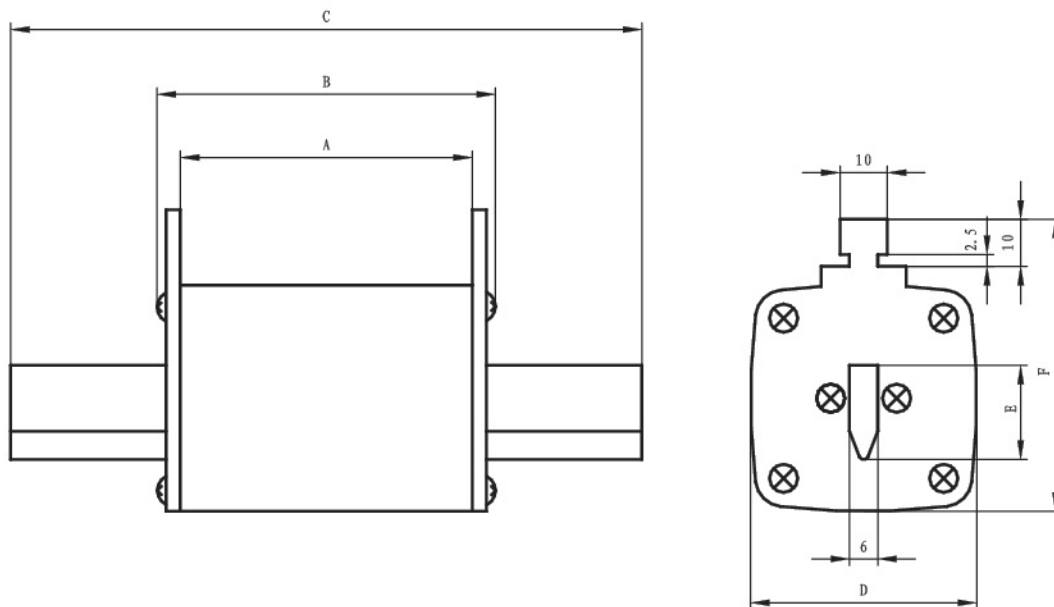
型号	A	B
NGT1	26	48
NGT2	32	58
NGT3	38	67



NGT000、NGT00 外形尺寸及安装尺寸

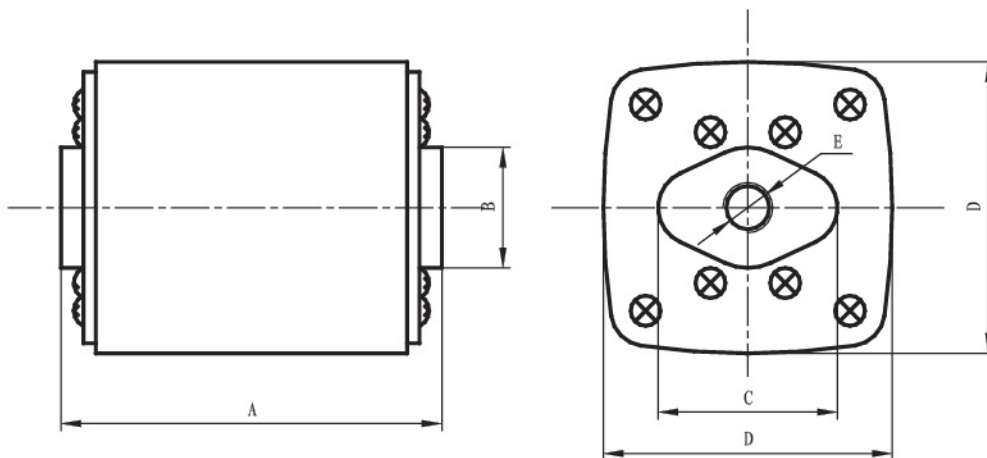
	A	B	C	D	E	F
NGT000	47	56	40	78	20.5	10.5
NGT00	45	54	48	80	29	9





NGTC000、NGTC00、NGTC1、NGTC2、NGTC3、STF2外形尺寸及安装尺寸

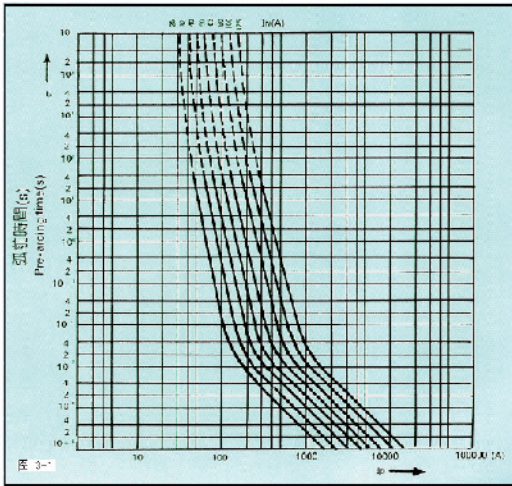
型号	A	B	C	D	E	F
NGTC000	46.5	54	79	20	15	50.5
NGTC00	45.5	52	76.5	29	15	58
NGTC1	62	72	135	48	20	62
NGTC2	62	72	150	58	27	72
NGTC3	62	72	150	67	33	85
STF2	62	72	150	67	33	85



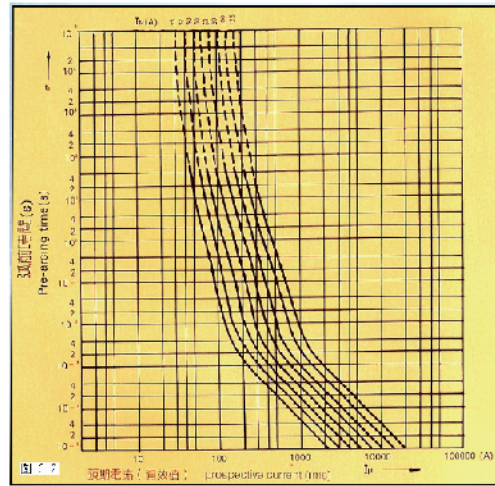
NGTB2、NGTB3 外形尺寸及安装尺寸

	A	B	C	D	E
NGTB2	76.5	24	36	58	M10 深10
NGTB3	76.5	26	40	67	M12 深11

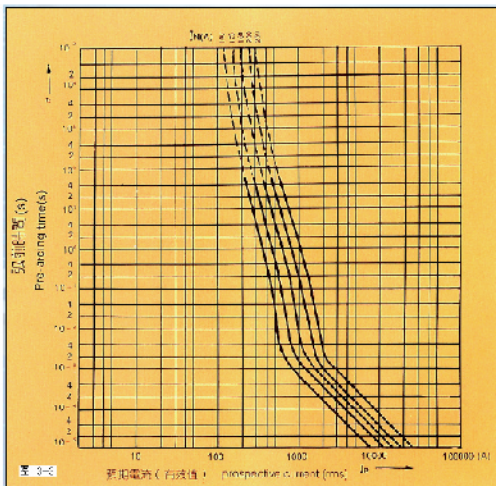
产品曲线图(弧前时间、截止电流)
特性曲线如下:



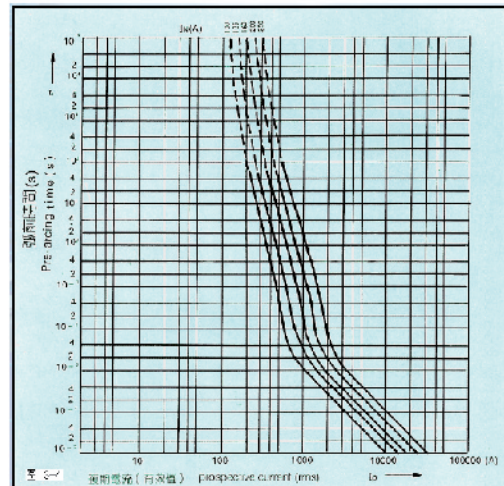
NGT00-400V、NGTC00-400V系列特性曲线



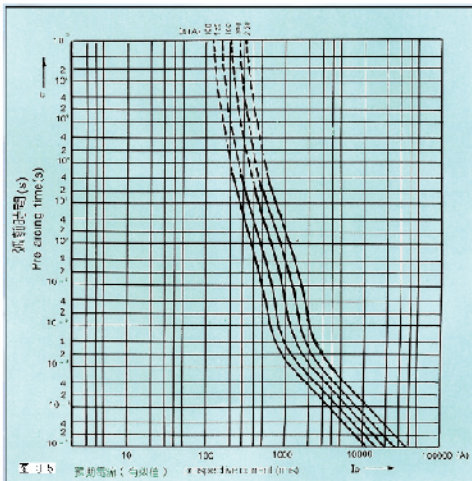
NGT00-800V、NGTC00-800V系列特性曲线



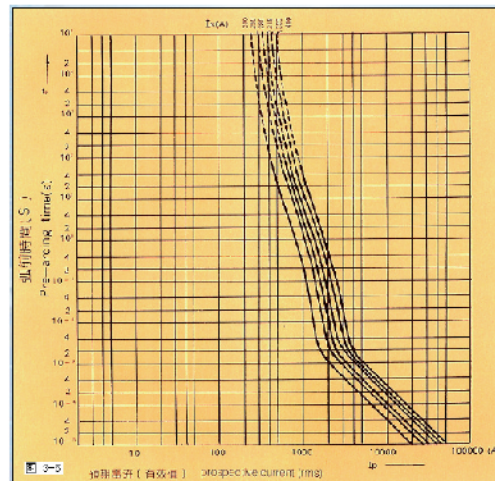
NGT1-400V、NGTC1-400V系列特性曲线



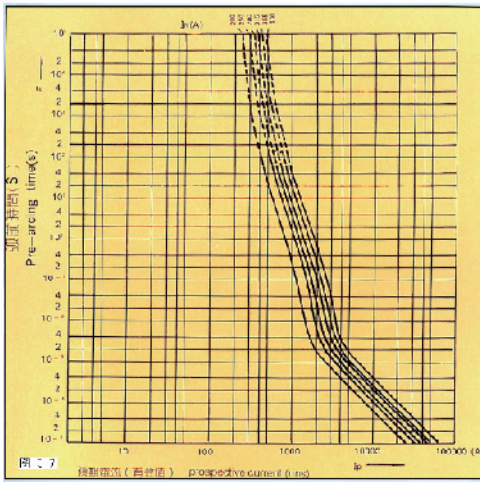
NGT1-690V、NGTC1-690V系列特性曲线



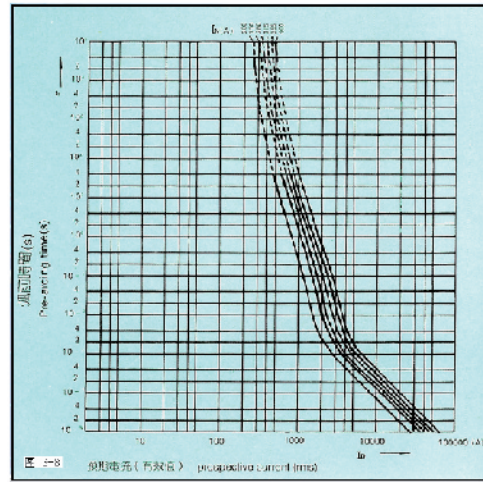
NGT1-1000V、NGTC1-1000V系列特性曲线



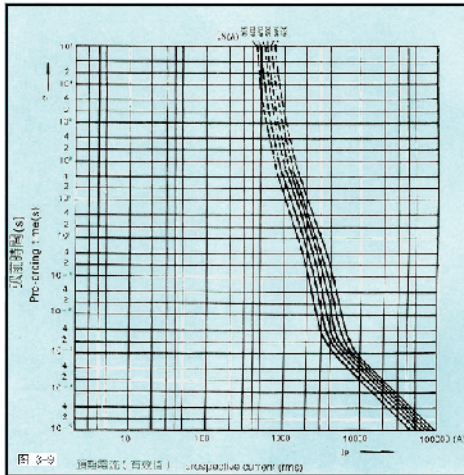
NGT2-400V、NGTB2-400V、NGTC2-400V系列特性曲线



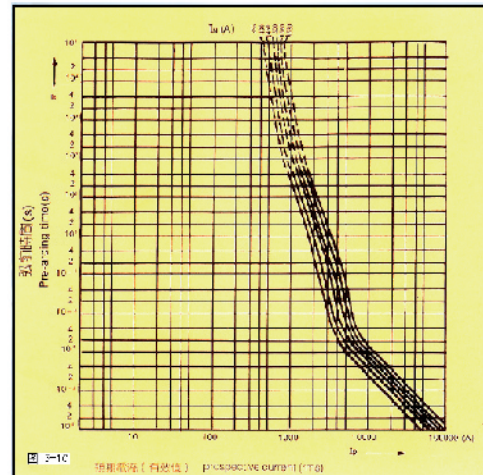
NGT2-690V、NGTB2-690V、NGTC2-690V系列特性曲线



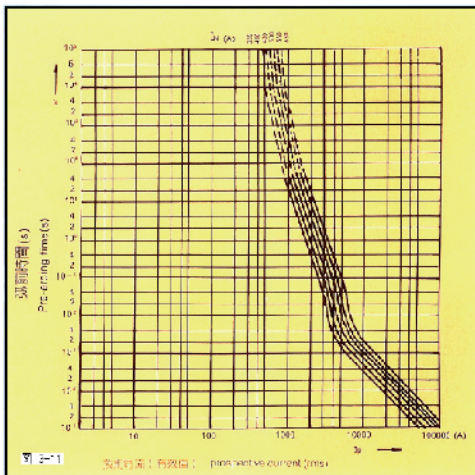
NGT2-1000V、NGTB2-1000V、NGTC2-1000V系列特性曲线



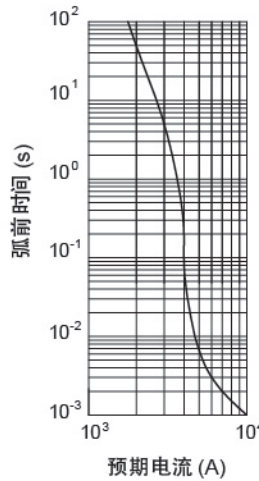
NGT3-400V、NGTB3-400V、NGTC3-400V系列特性曲线



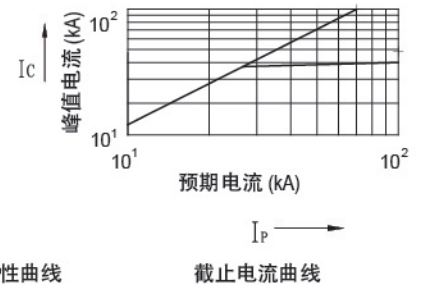
NGT3-690V、NGTB3-690V、NGTC3-690V系列特性曲线



NGT3-1000V、NGTB3-1000V、NGTC3-1000V系列特性曲线



STF2-690/800时间电流特性曲线



截止电流曲线

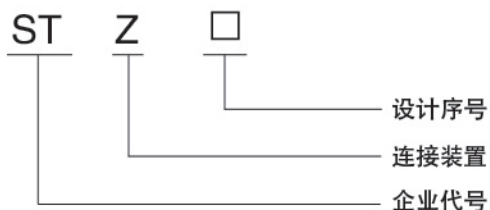


STZ系列连接装置

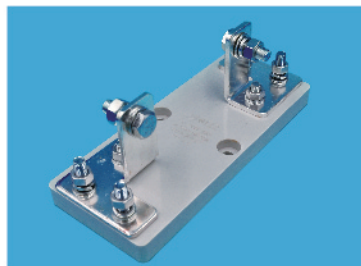
产品简述 Product outline

STZ 系列连接装置, 额定电压 AC1000V, 额定电流至 1250A, 作为 NGT 系列熔断体的连接装置。

型号及含义 Model and meaning



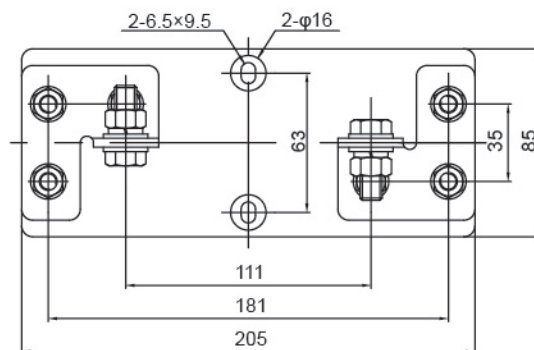
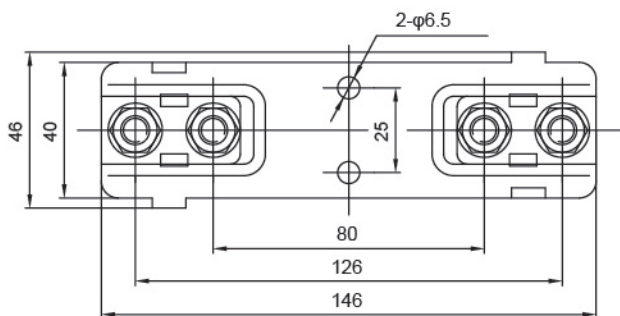
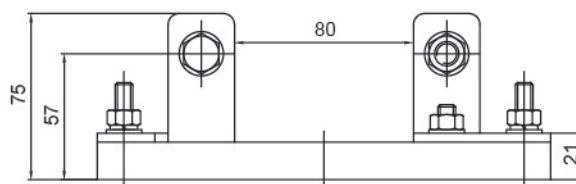
产品照片 Product Photo



基本参数 Basic parameters

型号	额定电压 (V)	熔断体额定电流 (A)
STZ1	AC 1000	160
STZ2	AC 1000	1250

外形及安装尺寸 Appearance and install size



STZ1 连接装置 外形尺寸及安装尺寸

STZ2 连接装置 外形尺寸及安装尺寸

RST10-690

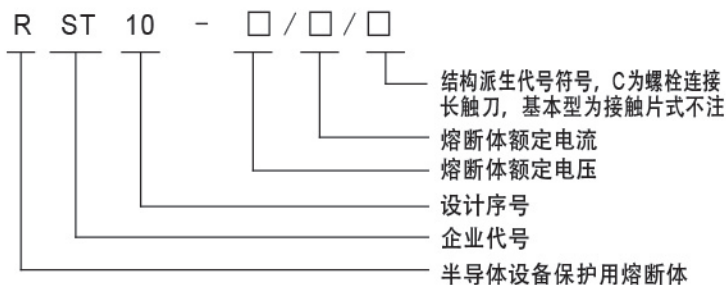
产品简述 Product outline

RST10-690 半导体设备保护用熔断体, 额定电压 AC690V, 额定电流 200A ~ 1250A, 适用于半导体元件及其组成的成套设备短路保护。

产品各项性能指标符合 GB/T 13539.4/IEC 60269-4。

分断范围和使用类别: aR

型号及含义 Model and meaning



产品照片 Product Photo



熔断体的基本参数 Fuse the basic parameters

产品型号	额定电压 (V)	额定电流 (A)	额定分断能力 (kA)	额定耗散功率 (W)	弧前I ² t值 (kA ² s)	熔断I ² t值 (kA ² s)			
RST10-690/400	690	200	100	80	5	17			
		250			9	31			
		315			16	55			
		350			24	80			
		400			35	120			
RST10-690/800		400		150	150	28	70		
		450				35	100		
		500				50	160		
		550				65	200		
		630				80	280		
RST10-690/800/C		710		160	160	100	330		
800		140				400			
RST10-690/1250		500				160	160	65	220
		550						70	300
		630						90	450
	710	100	570						
	800	140	930						
	900	160	1190						
	1000	200	1660						
1100	300	2700							
	1250	420	4000						

外形及安装尺寸 Appearance and install size

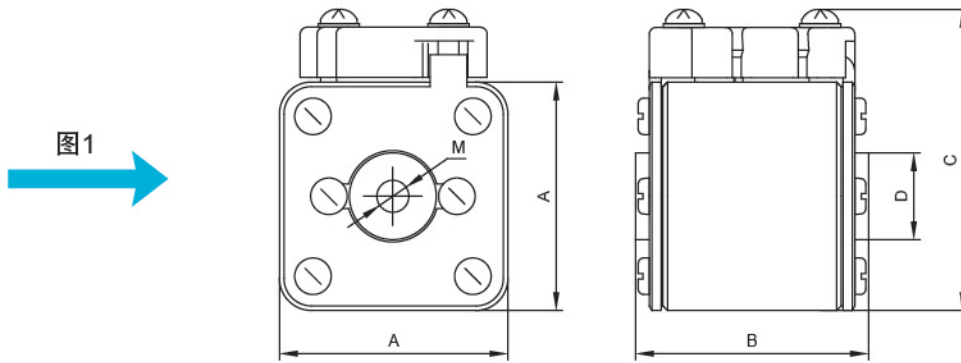


图1

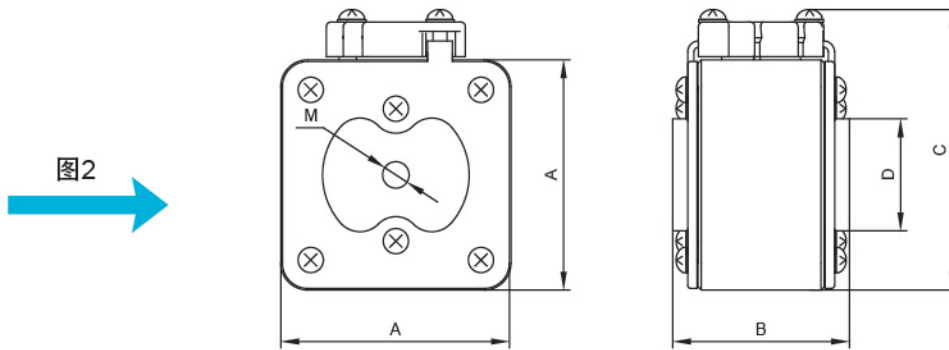


图2

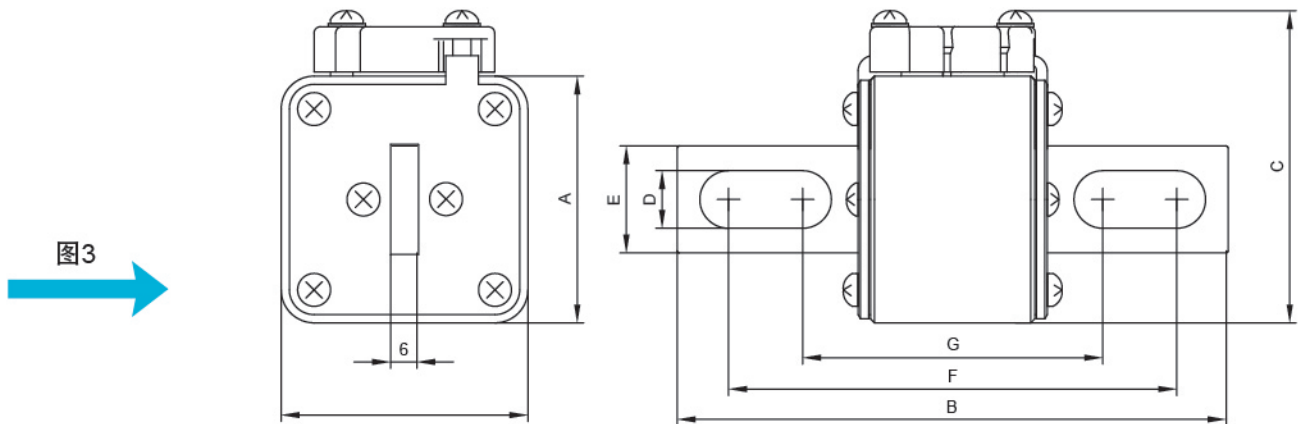
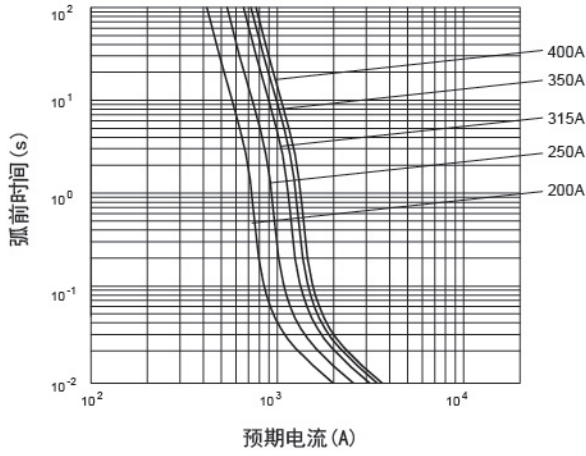


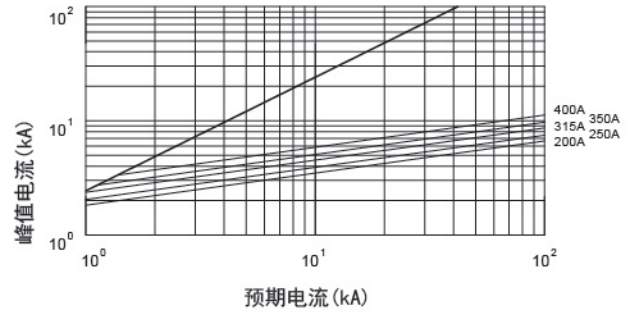
图3

产品型号	外形及安装尺寸(mm)								附图
	A	B	C	D	E	F	G	M	
RST10-690/400	50	51	67	Φ19	—	—	—	M8深8	图1
RST10-690/800	60	54	74	Φ24.5	—	—	—	M10深14	
RST10-690/1250	73	56	87	35.5	—	—	—	M10深10	图2
RST10-690/800/C	60	134	74	26	14	109	73	—	图3

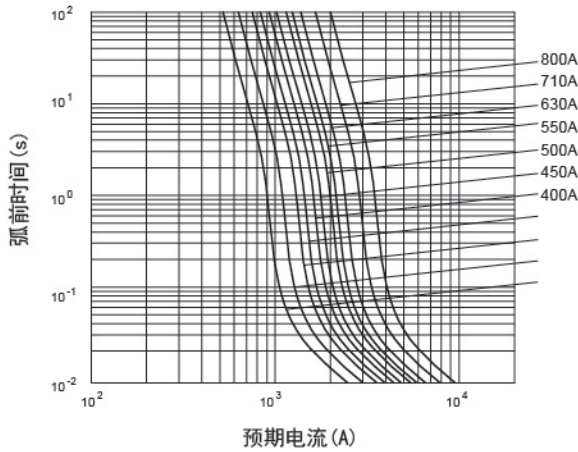
RST10-690



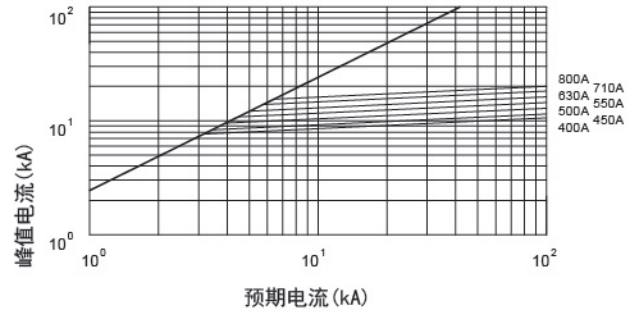
RST10-690/400系列时间电流特性曲线



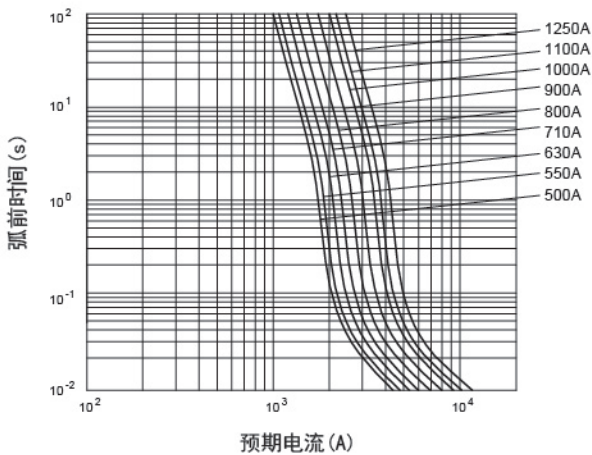
RST10-690/400系列截断电流特性曲线



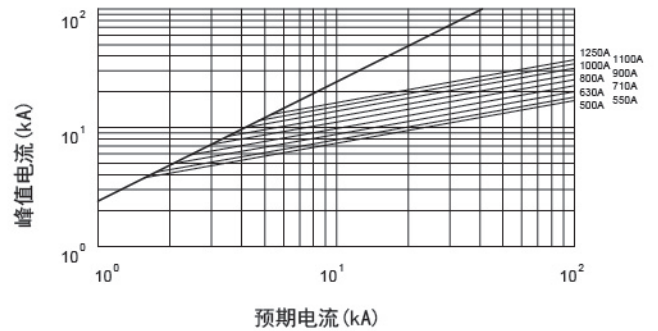
RST10-690/800系列时间电流特性曲线



RST10-690/800系列截断电流特性曲线



RST10-690/1250系列时间电流特性曲线



RST10-690/1250系列截断电流特性曲线



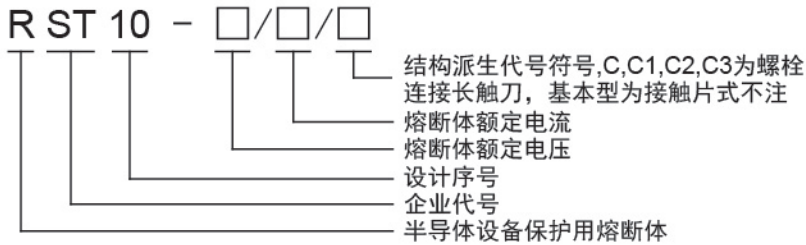
产品简述 Product outline

RST10-1000 半导体设备保护用熔断体, 额定电压 AC1000V, 额定电流 50A~1500A, 适用于半导体元件及其组成的成套设备短路保护。

产品各项性能指标符合 GB/T 13539.4/IEC 60269-4。

分断范围和使用类别: aR

型号及含义 Model and meaning



产品照片 Product Photo



熔断体基本参数 Fuse the basic parameters

产品型号	额定电压 (V)	额定电流 (A)	额定分断能力 (kA)	额定耗散功率 (W)	弧前I ² t 值 (kA ² s)	熔断I ² t 值 (kA ² s)
RST10-1000/400	1000	50	200	200	0.3	3.5
		63			0.6	7
		80			1	13
		100			2	28
		125			1.3	20
		160			2.5	40
		200			4	70
		250			8	150
		315			12	225
		350			18	375
		400			26	550
		RST10-1000/800			1000	200
250	15		60			
315	22		85			
350	26		105			
400	35		180			
450	45		240			
500	55		300			
550	80		340			
630	100		400			
710	120		480			
RST10-1000/1500	1000	500	420	420	44	180
		550			65	255
		630			80	310
		710			95	370
		800			115	430
		900			195	725
		1000			255	930
		1100			315	1120
		1250			480	1680
		1500			710	2380

RST10-1000

外形及安装尺寸 Appearance and install size

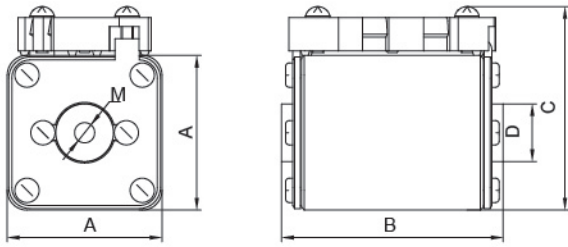


图 1

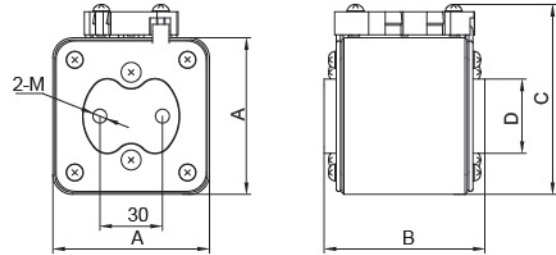


图 2

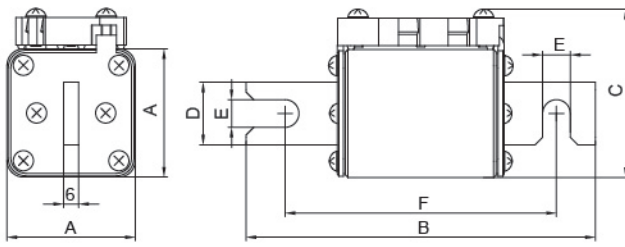


图 3

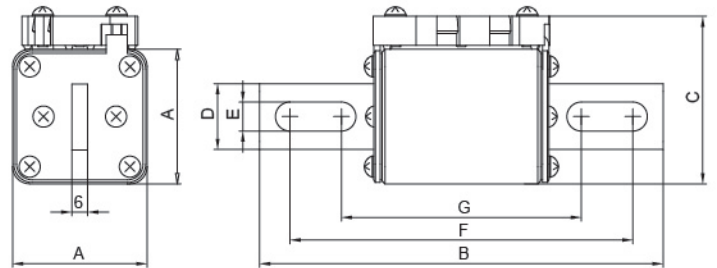


图 4

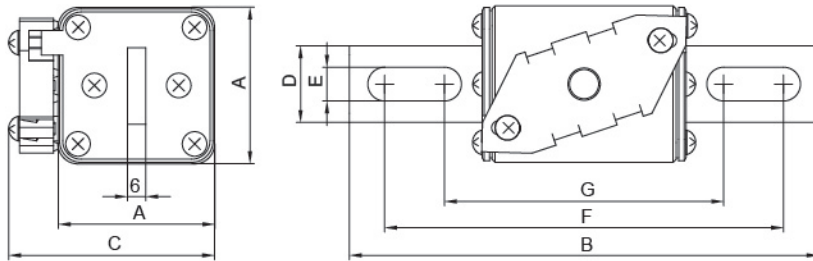
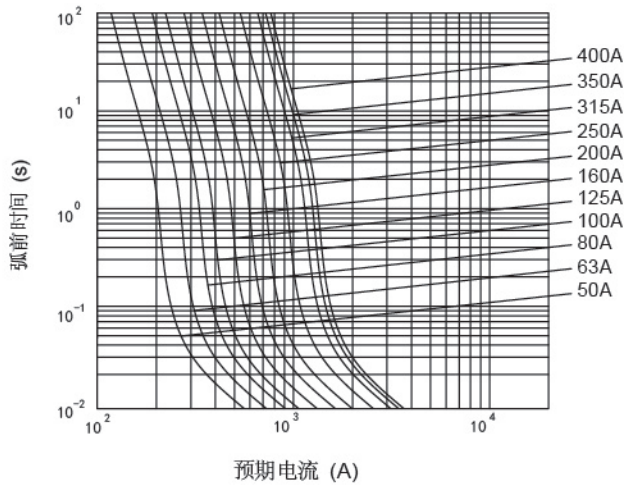


图 5

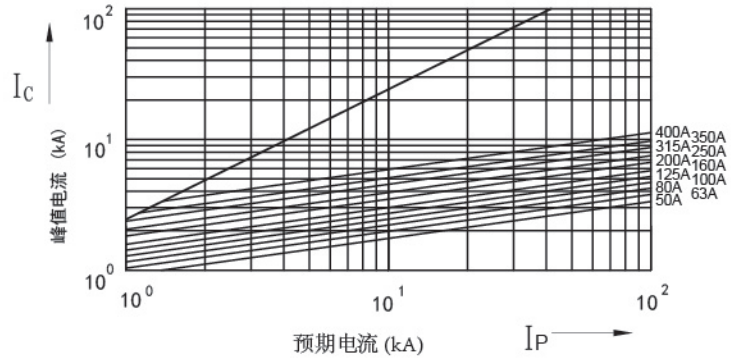
产品型号	外形及安装尺寸 (mm)								附图
	A	B	C	D	E	F	G	M	
RST10-1000/400	51	73	67	Φ19	—	—	—	M8深 8	图 1
RST10-1000/800	60	74	74	Φ24	—	—	—	M10深 14	
RST10-1000/1500	75	77	91	36	—	—	—	M8深 10	图 2
RST10-1000/400/C1	51	139	67	25	11	108	—	—	图 3
RST10-1000/1500/C	75	139	91	38	11	108	—	—	
RST10-1000/400/C2	51	153	67	25	11	130	91	—	图 4
RST10-1000/800/C	60	154	74	26	14	129	93	—	
RST10-1000/400/C3	51	153	67	25	11	130	91	—	图 5



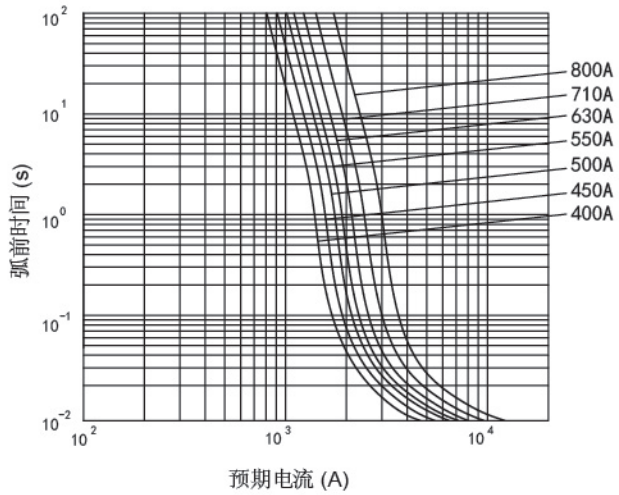
RST10-1000



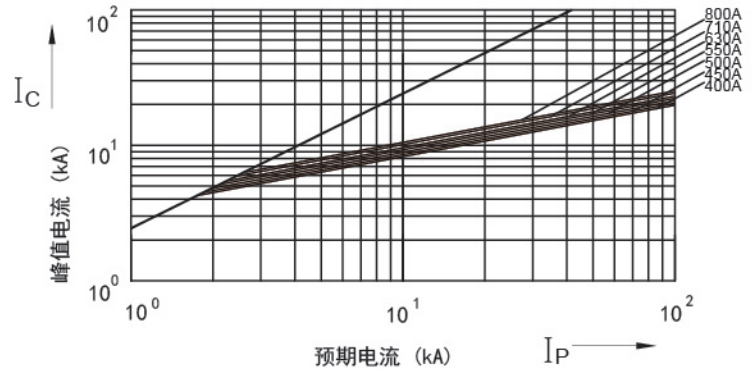
RST10-1000/400系列时间电流特性曲线



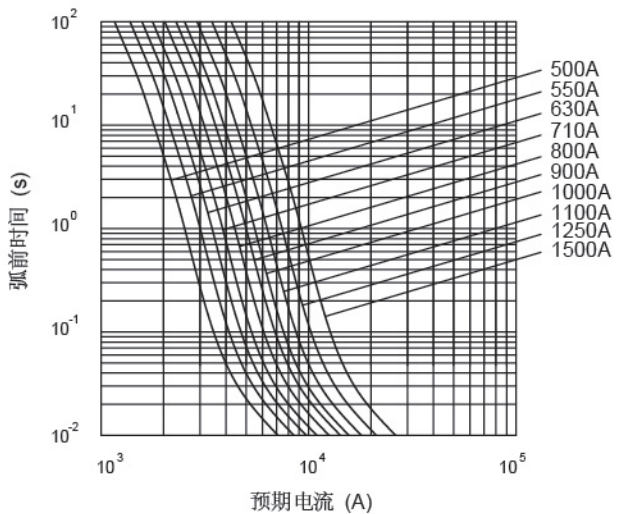
RST10-1000/400系列截断电流特性曲线



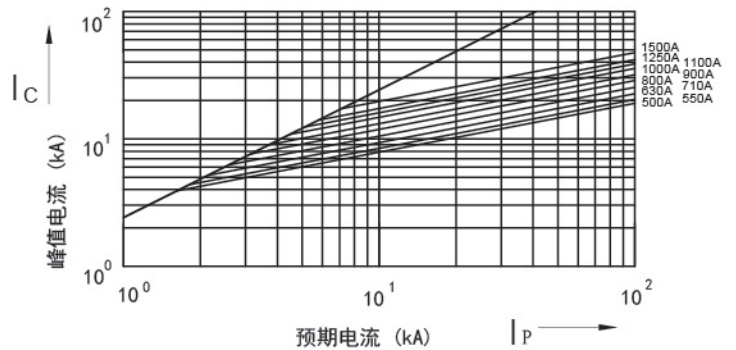
RST10-1000/800系列时间电流特性曲线



RST10-1000/800系列截断电流特性曲线



RST10-1000/1500系列时间电流特性曲线



RST10-1000/1500系列截断电流特性曲线

RST10-1500

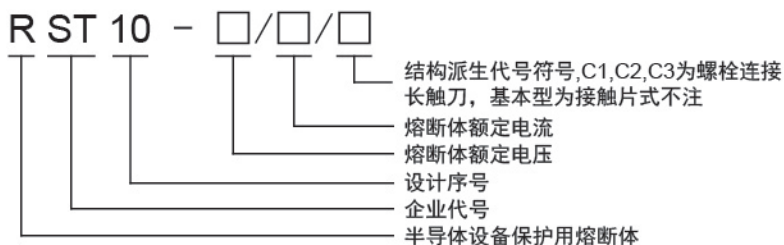
产品简述 Product outline

RST10-1500 半导体设备保护用熔断体, 额定电压 AC1500V, DC1000V, 额定电流为 50A~400A, 适用于半导体元件及其组成的成套设备短路保护。

产品各项性能指标符合 GB/T 13539.4/IEC 60269-4。

分断范围和使用类别: aR

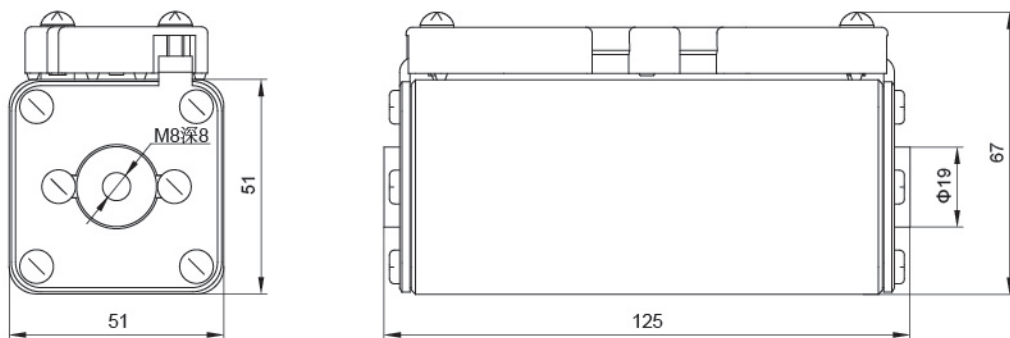
型号及含义 Model and meaning



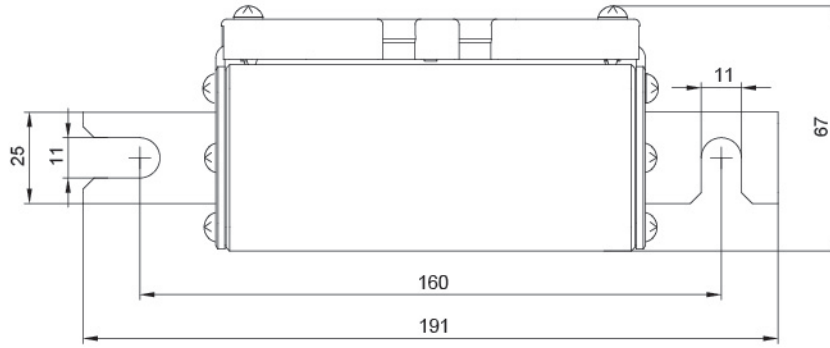
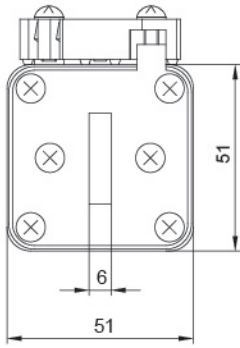
熔断体基本参数 Fuse the basic parameters

产品型号	额定电压 (V)	额定电流 (A)	额定分断能力 (kA)	额定耗散功率 (W)	DC1000V		AC1500V	
					弧前I ² t值 (kA ² s)	熔断I ² t值 (kA ² s)	弧前I ² t值 (kA ² s)	熔断I ² t值 (kA ² s)
RST10-1500/400	AC1500 DC1000	50	50	200	1.7	2	0.9	1.8
		63			3	3.5	1.5	3
		80			5	5.5	2.5	5
		100			7.5	9	4	8
		125			12.5	14.5	6.5	13.5
		160			22	26	12	24
		200			35	41	18	37
		250			58	68	30	62
		315			95	110	49	100
		350			117	135	60	124
400	147	170	75	155				

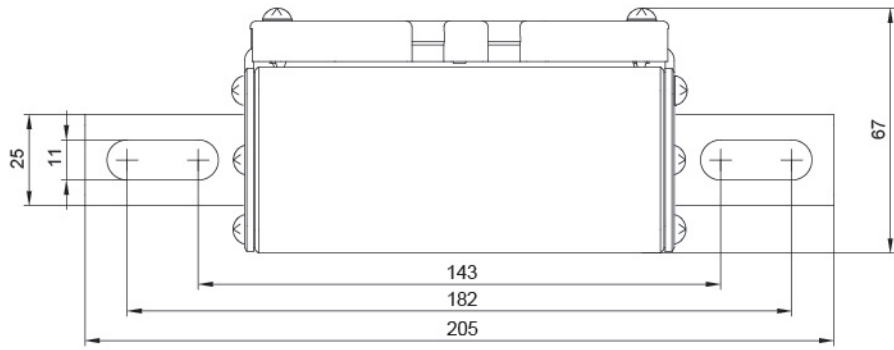
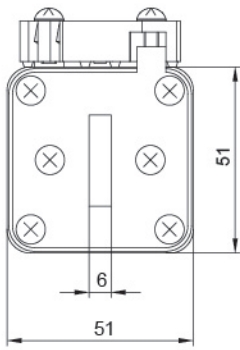
外形及安装尺寸 Appearance and install size



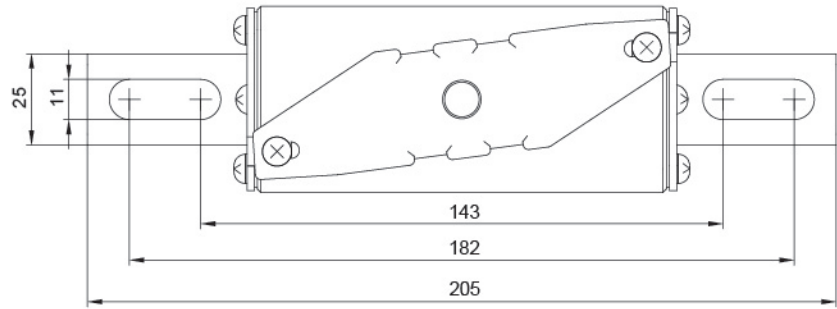
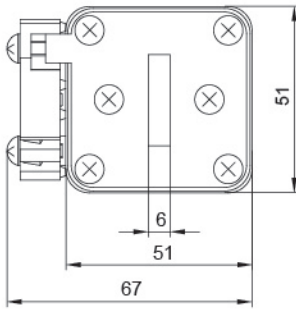
RST10-1500/400



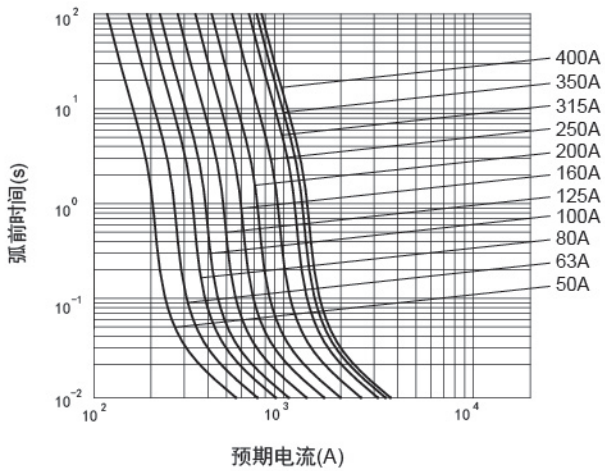
RST10-1500/400/C1



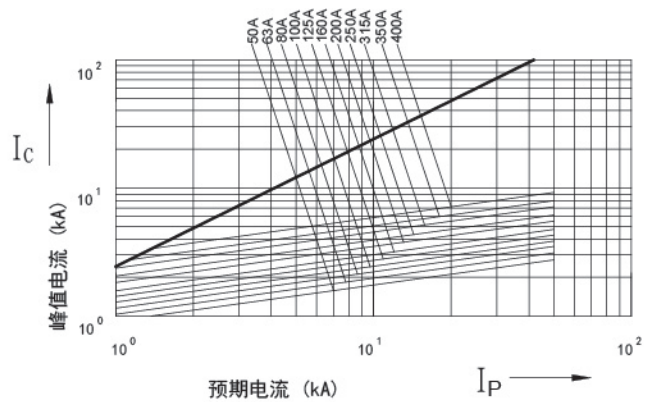
RST10-1500/400/C2



RST10-1500/400/C3



RST10-1500/400系列时间电流特性曲线



RST10-1500/400系列截断电流特性曲线

RST10-1600

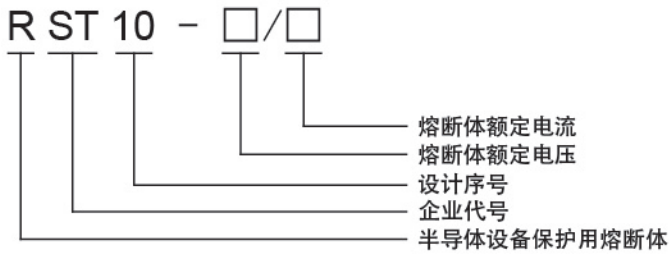
产品简述 Product outline

RST10-1600 半导体设备保护用熔断体, 额定电压 AC1600V, 额定电流为 500A~1500A, 适用于半导体元件及其组成的成套设备短路保护。

产品各项性能指标符合 GB/T 13539.4/IEC 60269-4。

分断范围和使用类别: aR

型号及含义 Model and meaning



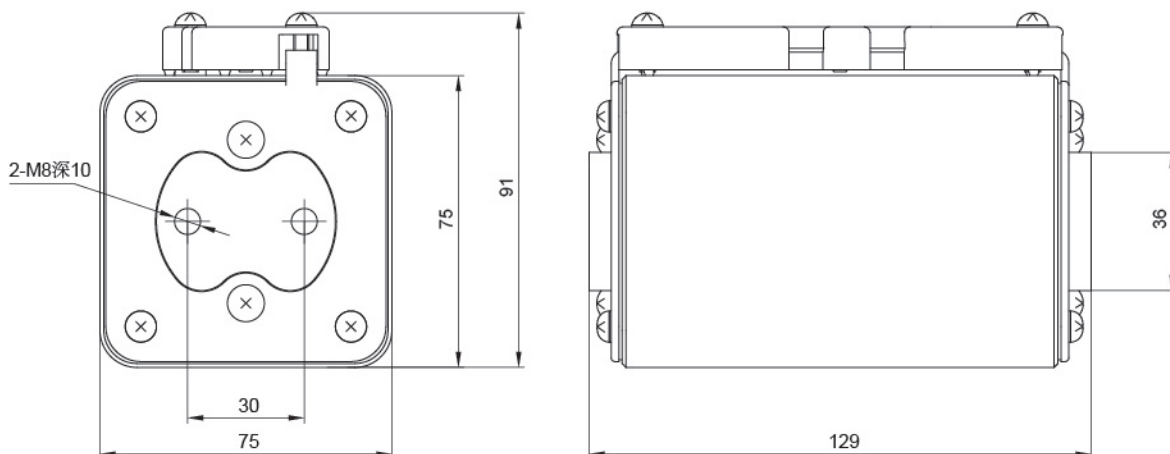
产品照片 Product Photo



熔断体的基本参数 Fuse the basic parameters

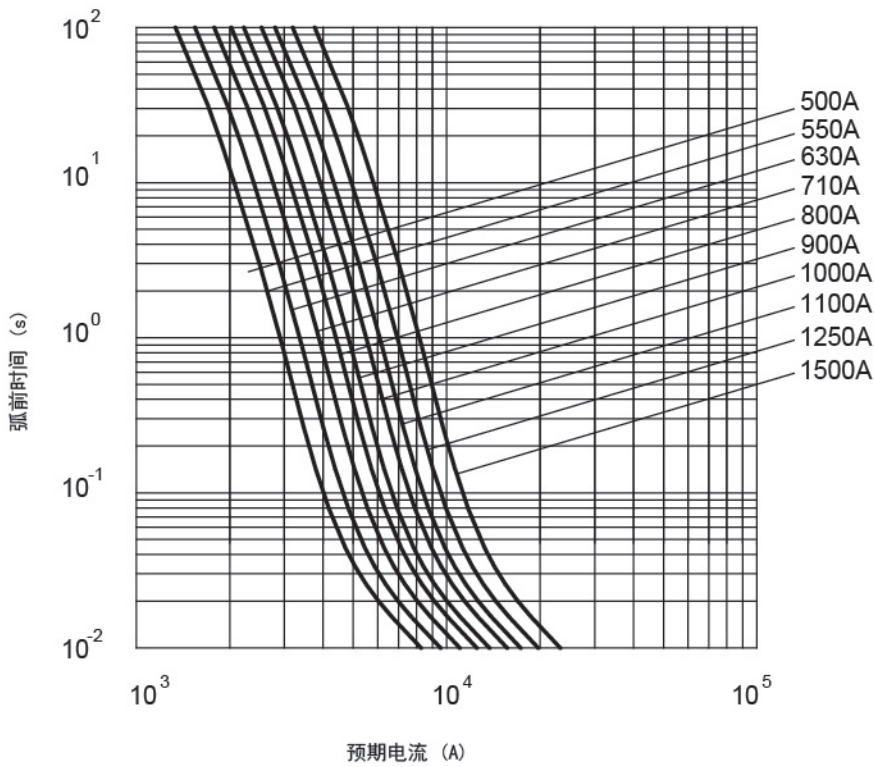
产品型号	额定电压 (V)	额定电流 (A)	额定分断能力 (kA)	额定耗散功率 (W)	弧前 I^2t 值 (kA ² s)	熔断 I^2t 值 (kA ² s)
RST10-1600/1500	1600	500	50	500	550	950
		550			650	1150
		630			670	1180
		710			810	1420
		800			950	1650
		900			1075	1880
		1000			1390	2260
		1100			1350	2360
		1250			1610	2830
		1500			2250	3950

外形及安装尺寸 Appearance and install size

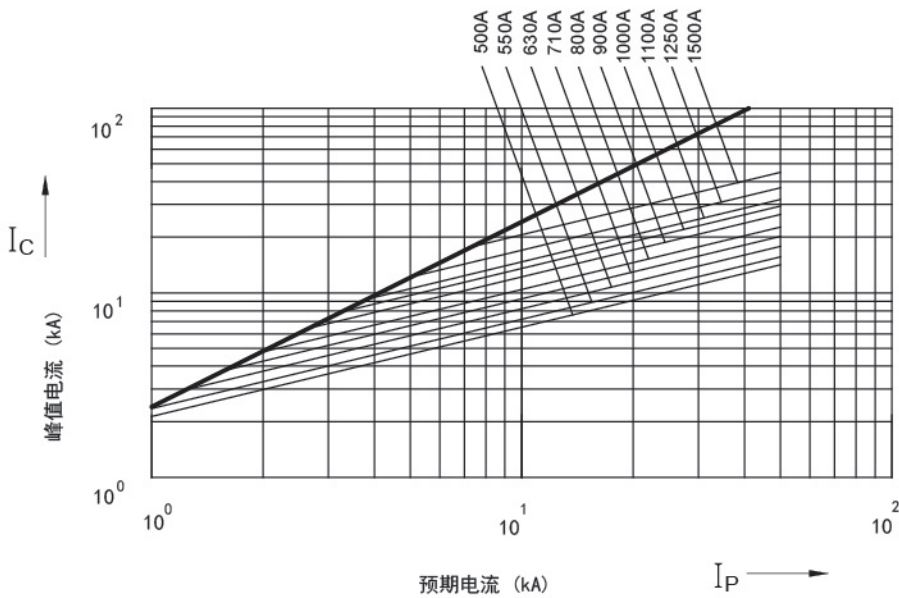




RST10-1600/1500系列时间电流特性曲线



RST10-1600/1500系列截断电流特性曲线



RST10-2000

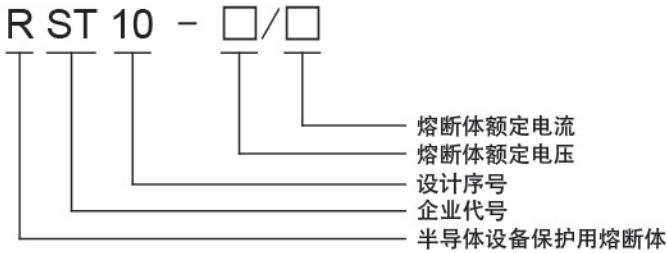
产品简述 Product outline

RST10-2000半导体设备保护用熔断体, AC2000V, DC1600V, 额定电流为 50A~400A, 适用于半导体元件及其组成的成套设备短路保护。

产品各项性能指标符合 GB/T 13539.4/IEC 60269-4。

分断范围和使用类别：aR

型号及含义 Model and meaning



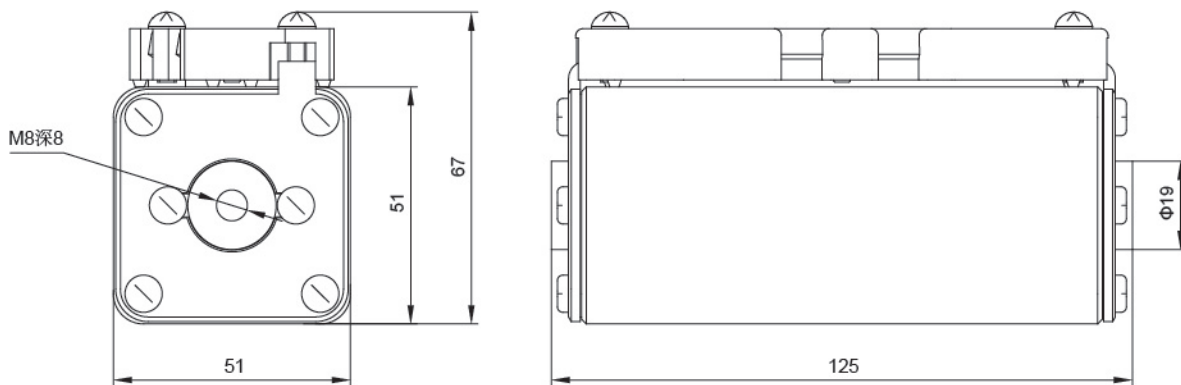
产品照片 Product Photo



熔断体的基本参数 Fuse the basic parameters

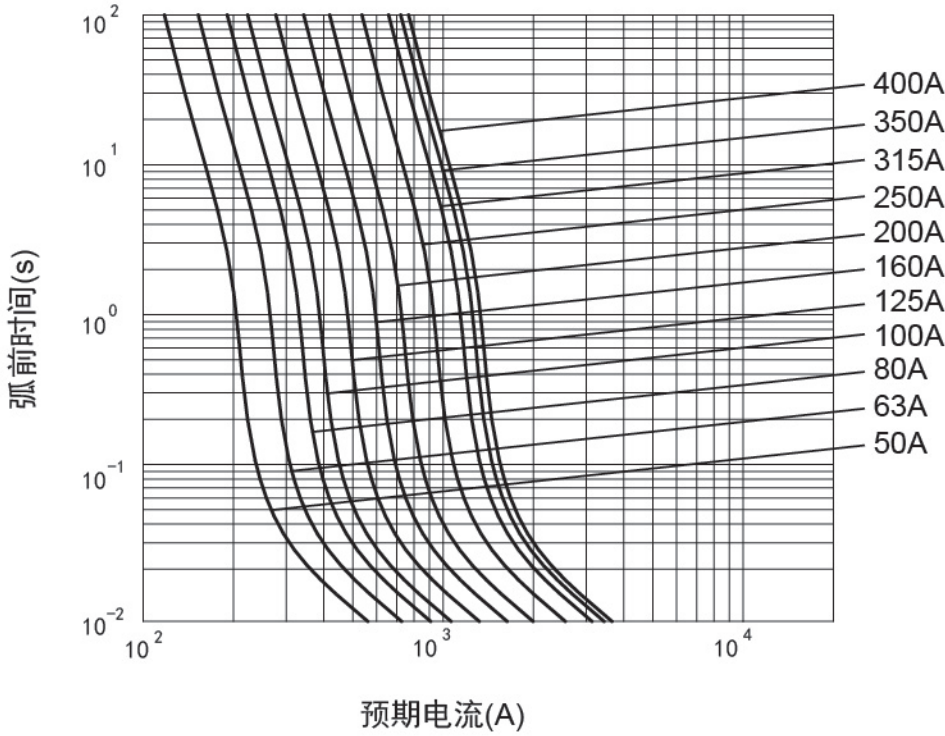
产品型号	额定电压 (V)	额定电流 (A)	额定分断能力 (kA)	额定耗散功率 (W)	弧前 I^2t 值 (kA ² s)	熔断 I^2t 值 (kA ² s)
RST10-2000/400	AC2000 DC1600	50	AC50 DC30	200	0.3	3.5
		63			0.6	7
		80			1	13
		100			2	28
		125			1.3	20
		160			2.5	40
		200			4	70
		250			8	150
		315			12	225
		350			18	375
		400			26	550

外形及安装尺寸 Appearance and install size

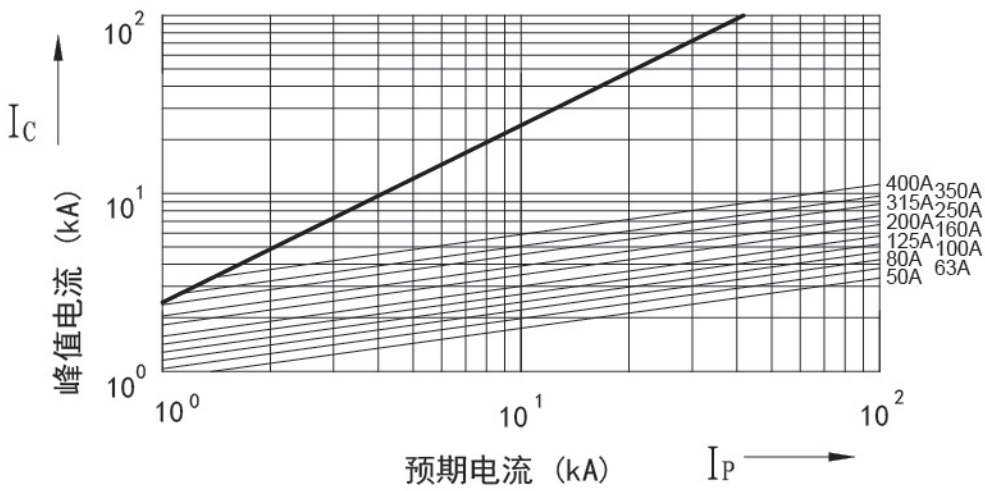




RST10-2000/400系列时间电流特性曲线



RST10-2000/400系列截断电流特性曲线



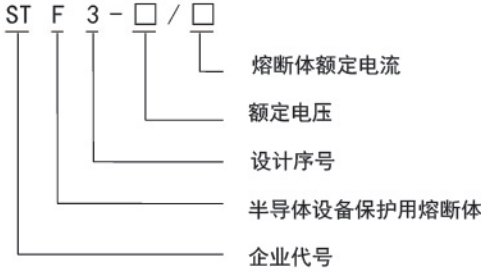
产品简述 Product outline

STF3系列半导体设备保护用熔断体, 额定电压 DC1800V, 额定电流 160A~500A, 适用于半导体设备及其所组成的成套装置的短路保护。

产品各项性能指标符合 GB/T 13539。

分断范围和使用类别: aR

型号及含义 Model and meaning



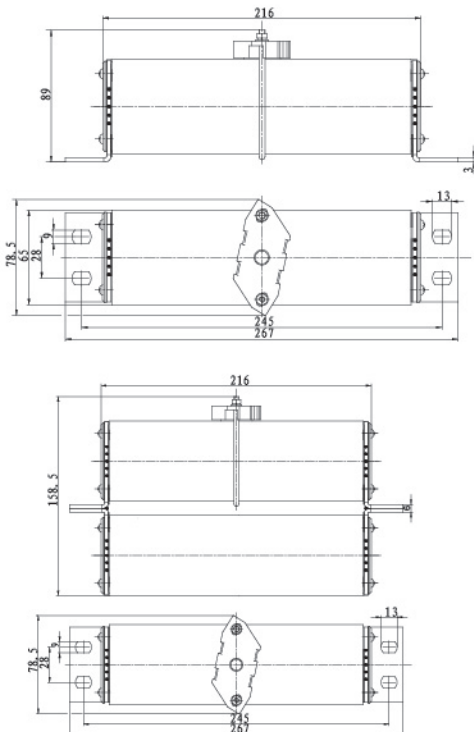
产品照片 Product Photo



基本参数 Basic parameters

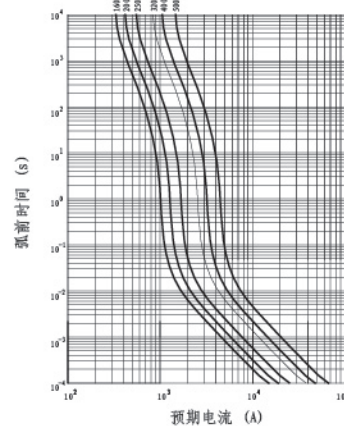
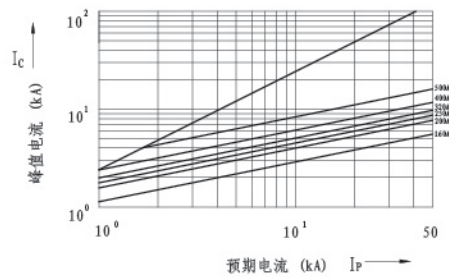
额定电压 DC (V)	额定电流 (A)		额定分断能力 (kA)	额定耗散功率 (W)	弧前I ² t 值 (kA ² s)	熔断I ² t 值 (kA ² s)	备注
	熔断体	熔体					
1800	250	160	50	500	25	90	双拼
		200			35	160	
		250			50	220	
	500	320			90	300	
		400			200	630	
		500			260	800	

外形及安装尺寸 Appearance and install size



单
体
(
160A~250A)
熔
断
体
截
断
电
流
特
性
曲
线

双
拼
(
320A~500A)
熔
断
体
时
间
电
流
特
性
曲
线





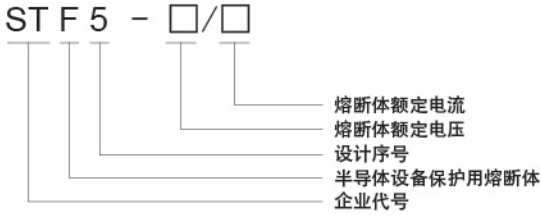
产品简述 Product outline

STF5-690半导体设备保护用熔断体, 额定电压 AC690V, 额定电流 1000A~3900A, 适用于半导体元件及其组成的成套设备短路保护。

产品各项性能指标符合 GB/T 13539.4/IEC 60269-4。

分断范围和使用类别: aR

型号及含义 Model and meaning



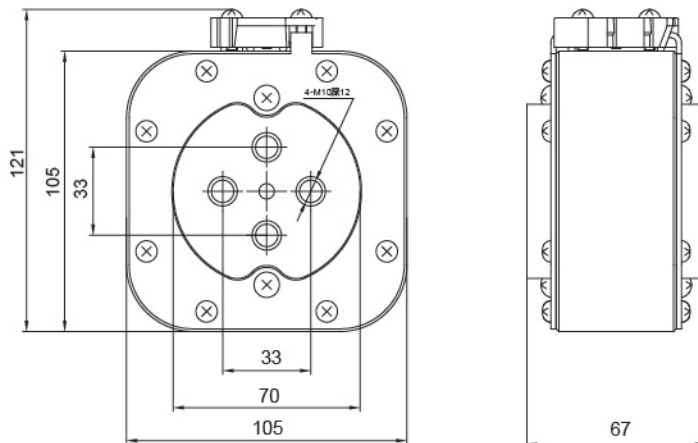
产品照片 Product Photo



熔断体基本参数 Fuse the basic parameters

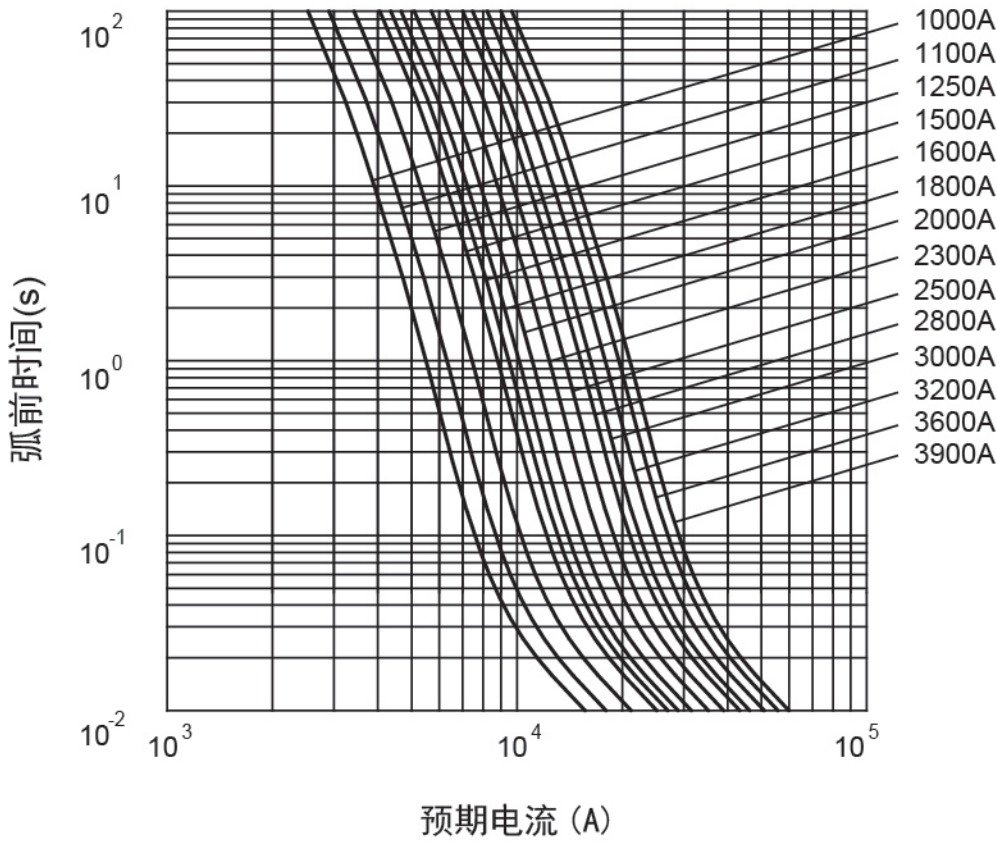
产品型号	额定电压 (V)	额定电流 (A)	额定分断能力 (kA)	额定耗散功率 (W)	弧前 I ² t 值 (kA ² s)	熔断 I ² t 值 (kA ² s)
STF5-690/3900	690	1000	100	450	170	500
		1100			205	600
		1250			295	800
		1500			465	1000
		1600			630	1400
		1800			820	1600
		2000			1100	2000
		2300			1500	2700
		2500			1900	3400
		2800			2500	4500
		3000			3300	6000
		3200			4000	7000
		3600			5100	10000
		3900			8700	15500

外形及安装尺寸 Appearance and install size

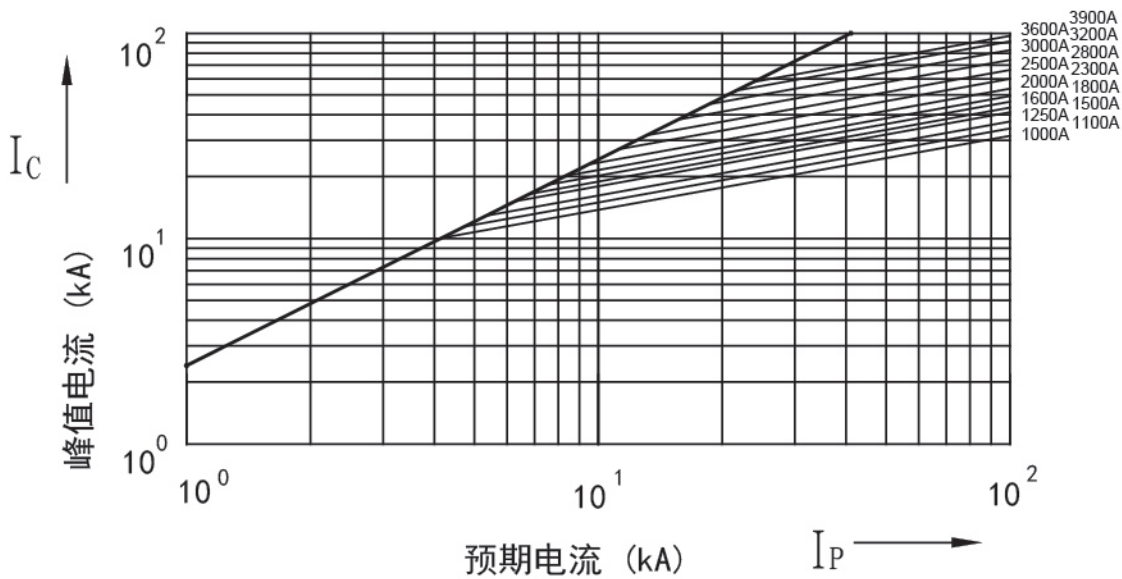


STF5-690/3900

STF5-690/3900系列时间电流特性曲线



STF5-690/3900系列截断电流特性曲线





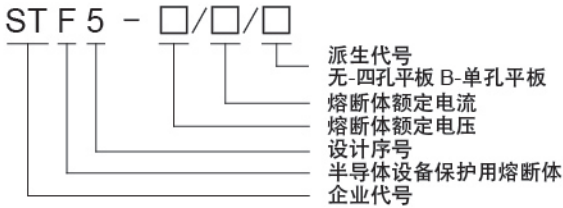
产品简述 Product outline

STF5-1000半导体设备保护用熔断体, 额定电压AC1000V, 额定电流 1000A~3900A, 适用于半导体元件及其组成的成套设备短路保护。

产品各项性能指标符合 GB/T 13539.4/IEC 60269-4。

分断范围和使用类别: aR

型号及含义 Model and meaning



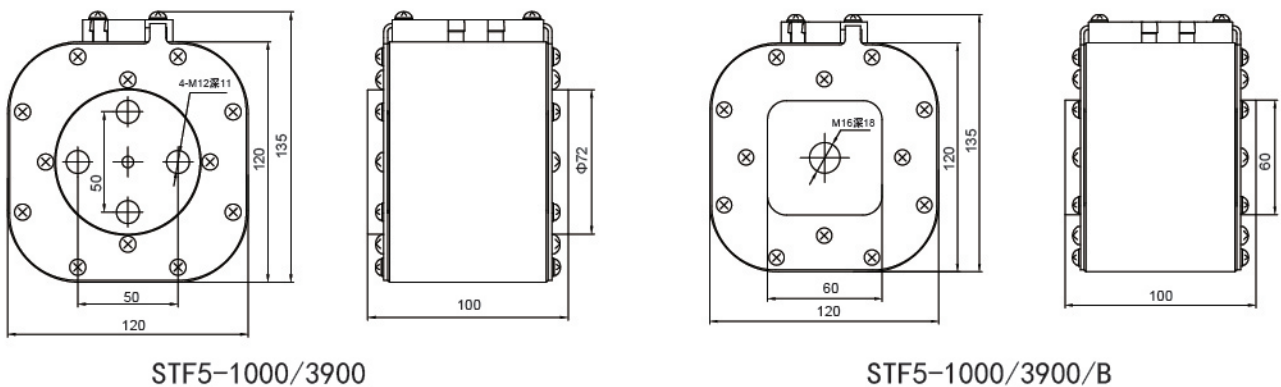
产品照片 Product Photo



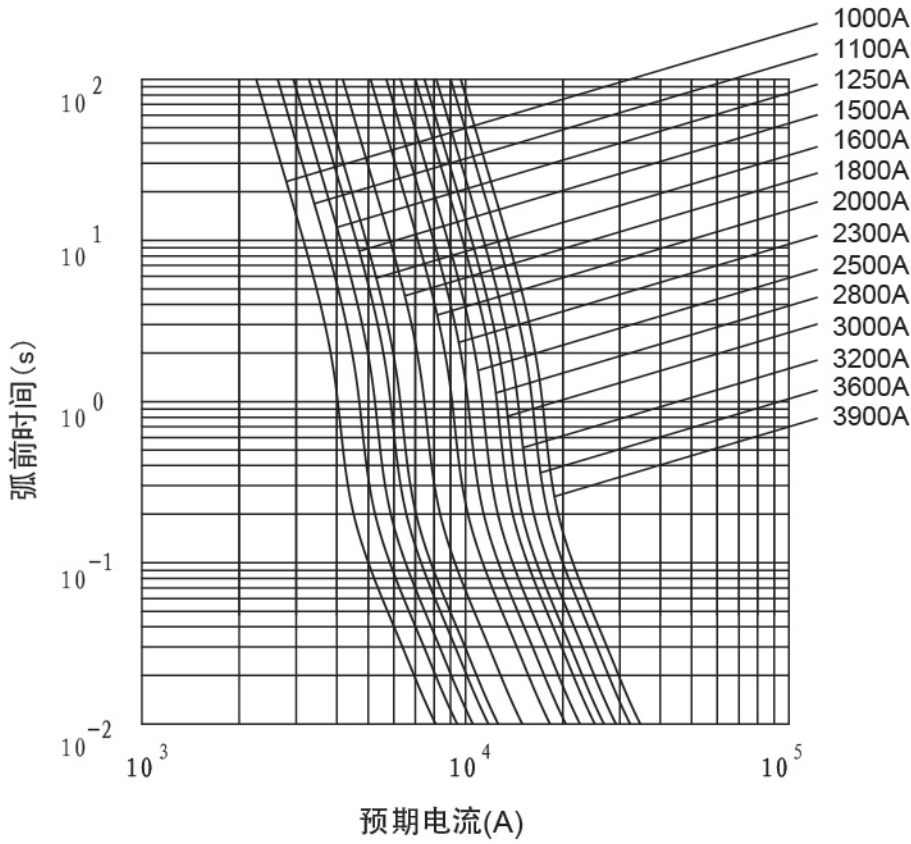
熔断体基本参数 Fuse the basic parameters

产品型号	额定电压 (V)	额定电流 (A)	额定分断能力 (kA)	额定耗散功率 (W)	弧前I ² t 值 (kA ² s)	熔断I ² t 值 (kA ² s)
STF5-1000/3900	1000	1000	100	600	350	1050
		1100			400	1200
		1250			600	1400
		1500			850	1550
		1600			950	1800
		1800			1100	1950
		2000			1300	2100
		2300			3000	5500
		2500			4500	9000
		2800			6000	12500
		3000			8000	16000
		3200			9000	20000
		3600			10500	23500
		3900			12000	26500

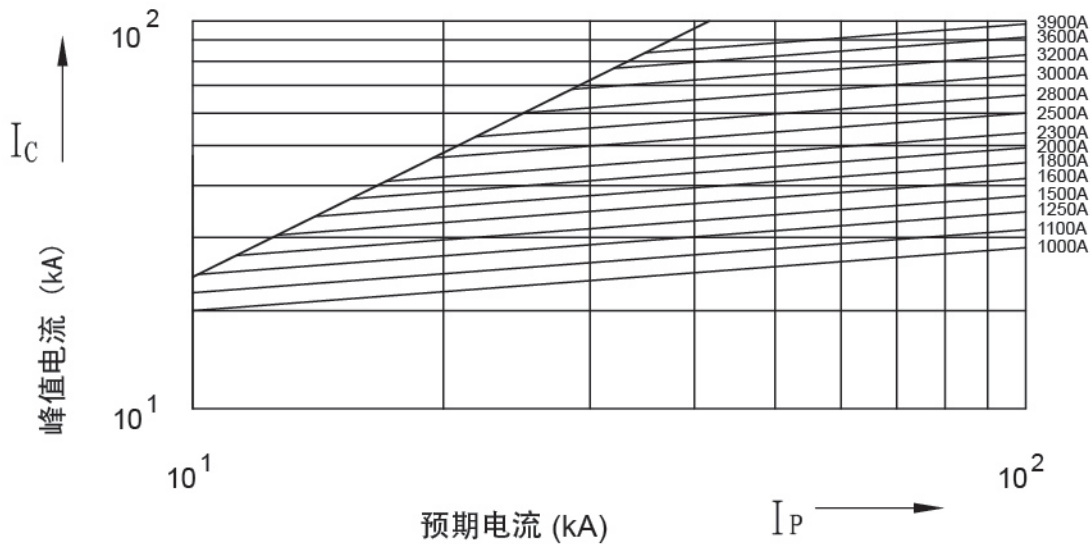
外形及安装尺寸 Appearance and install size



STF5-1000/3900系列时间电流特性曲线



STF5-1000/3900系列截断电流特性曲线



产品简述 Product outline

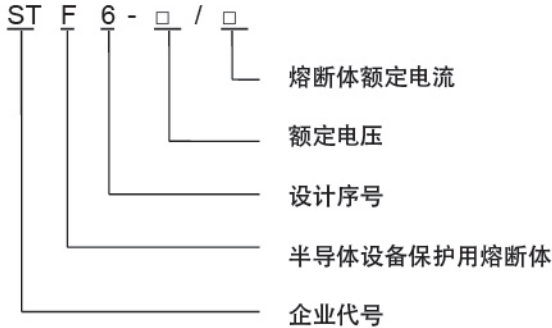
STF6-700/1250系列半导体设备保护用熔断体, 额定电压 AC700V, 额定电流至1250A, 适用于半导体元件及其组成的成套设备短路保护。

产品各项性能指标符合 GB/T 13539.4

分断范围和使用类别: aR

型号及含义 Model and meaning

产品照片 Product Photo

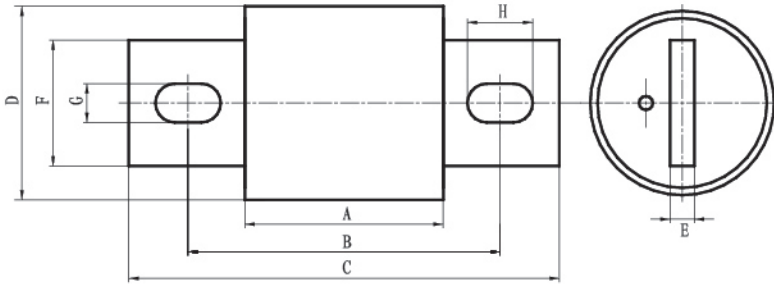


熔断体基本参数 Fuse the basic parameters

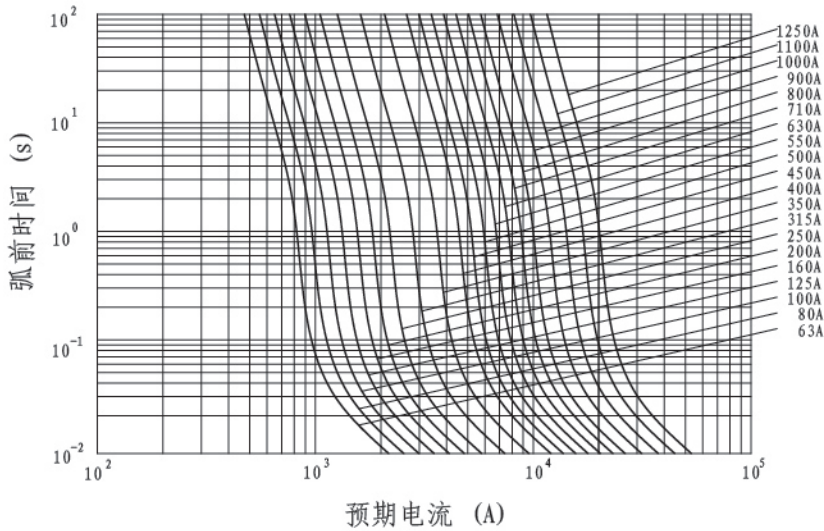
额定电压 (V)	额定电流 (V)		额定分断能力 (kA)	额定耗散功率 (W)	弧前 I ² t 值 (kA ² s)	熔断 I ² t 值 (kA ² s)
	熔断体	熔体				
700	250	63	100	45	0.2	34
		80			2.1	50
		100			4.6	90
		125			7.0	130
		160			7.4	140
		200			8.7	160
		250			11	201
	400	250		5	297	
		315		16	480	
		350		19	750	
		400		29	1135	
	800	400		23	3120	
		450		47	3300	
		500		86	3750	
		550		96	4055	
		630		134	4350	
		710		146	4680	
		800		167	5080	
		800		179	2110	
	1250	900		450	3341	
		1000		765	4760	
		1100		895	5320	
		1250		1380	6823	
		135		1380	6823	

STF6系列

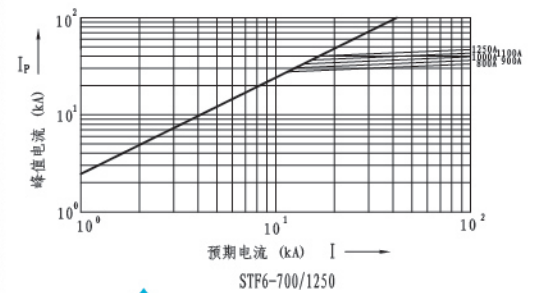
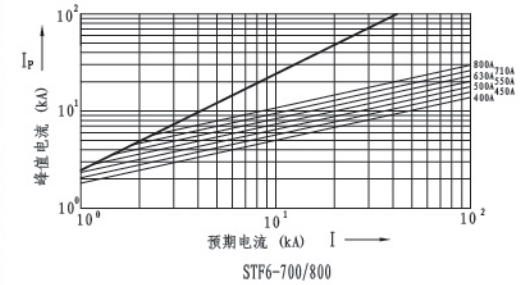
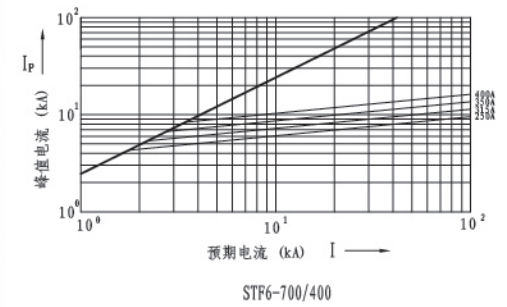
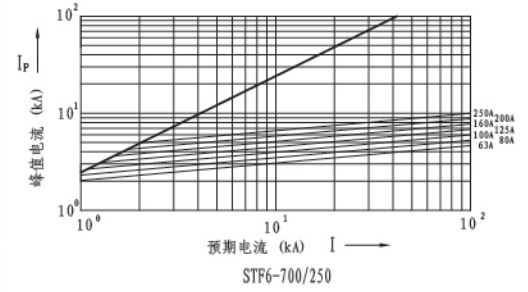
外形及安装尺寸 Appearance and install size



额定电压 (V)	额定电流 (A)	A	B	C	D	E	F	G	H
700	250	52	74	98	φ 36	5	26	9	14
	400	52	84	112	φ 46	8	32	11	14
	800	56	112	164	φ 66	8	42	14	32
	1250	82	129	178	φ 80	10	52	16	27



↑ 时间—电流特性曲线图



↑ 截断电流特性曲线图

产品简述 Product outline

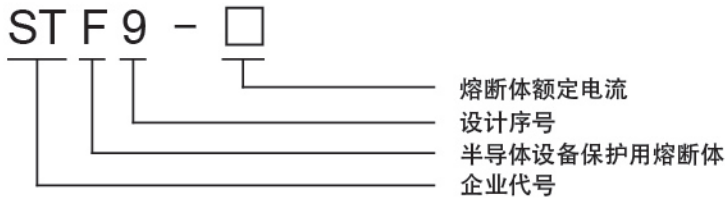
STF9半导体设备保护用熔断体, 额定电压AC250V, DC170V, 额定电流为16A~160A, 适用于半导体元件及其组成的成套设备短路保护。

产品各项性能指标符合 GB/T 13539.4/IEC 60269-4。

分断范围和使用类别: gR

型号及含义 Model and meaning

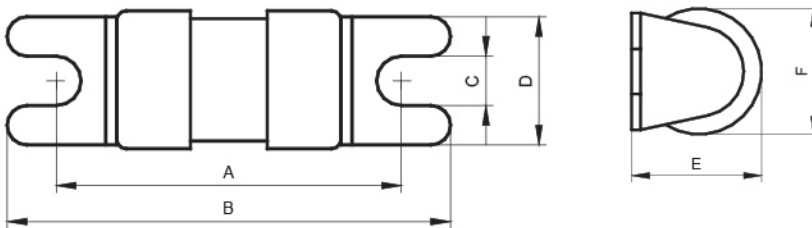
产品照片 Product Photo



熔断体的基本参数 Fuse the basic parameters

产品型号	额定电压 (V)	额定电流 (A)	额定分断能力 (kA)	额定耗散功率 (W)	弧前 I ² t 值 (kA ² s)	熔断 I ² t 值 (kA ² s)
STF9-63	AC250 DC170	16	AC100 DC80	6	0.02	0.17
		20			0.15	1.91
		25			0.28	2.07
		32			0.82	2.68
		40			1.35	3.23
		50			1.73	3.73
STF9-160		50		14.7	0.33	2.83
		63			1.70	7.34
		80			3.08	11.85
		100			3.77	14.10
		125			6.52	23.13
		160			9.27	32.15

外形及安装尺寸 Appearance and install size

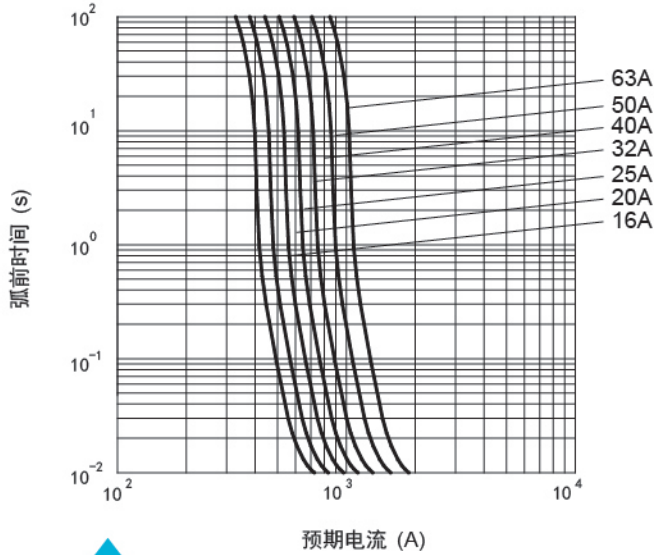


产品型号	外形及安装尺寸(mm)					
	A	B	C	D	E	F
STF9-63	35	45	5	13	14.5	Φ 14
STF9-160	37.5	51	6.5	13	18.8	Φ 18

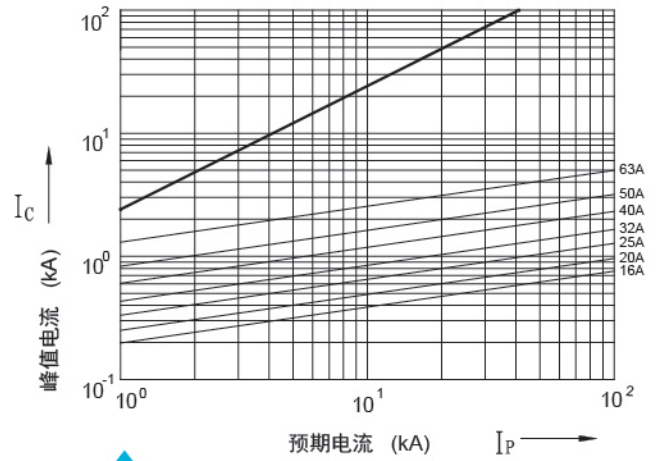
STF9系列

时间—电流特性曲线图 Model and meaning

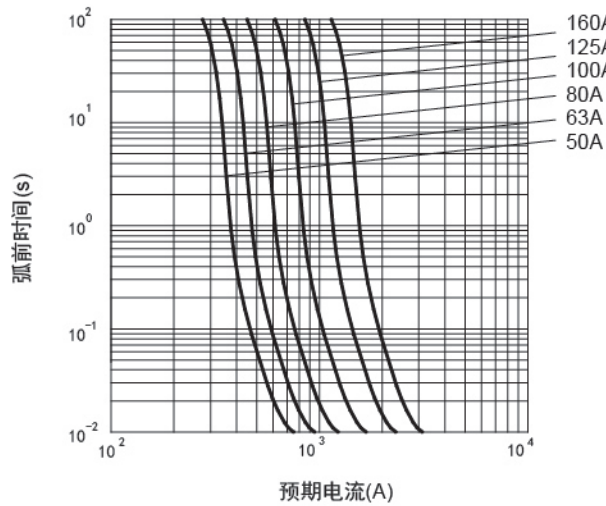
截断电流特性曲线图 Model and meaning



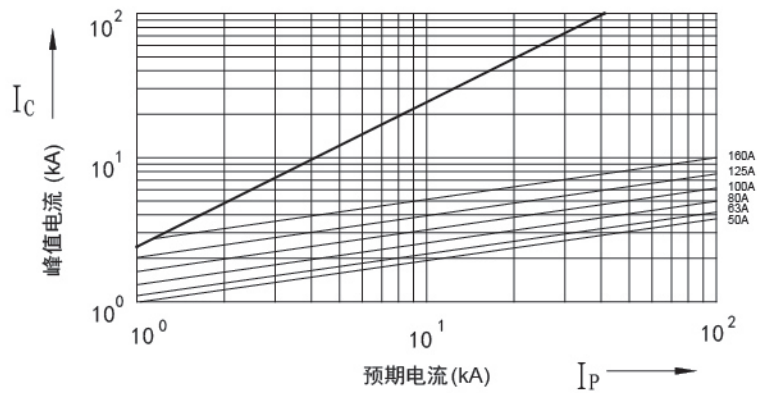
↑ STF9-63系列时间电流特性曲线



↑ STF9-63系列截断电流特性曲线



↑ STF9-160系列时间电流特性曲线



↑ STF9-160系列截断电流特性曲线



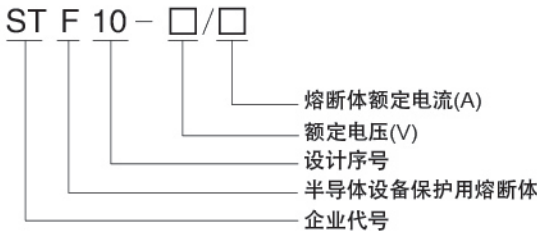
产品简述 Product outline

STF10半导体设备保护用熔断体, 额定电压至 DC2000V, 额定电流至 500A。适用于半导体设备及其所组成的成套装置的短路保护。

产品各项性能指标符合 GB/T 13539.4

分断范围和使用类别: aR

型号及含义 Model and meaning



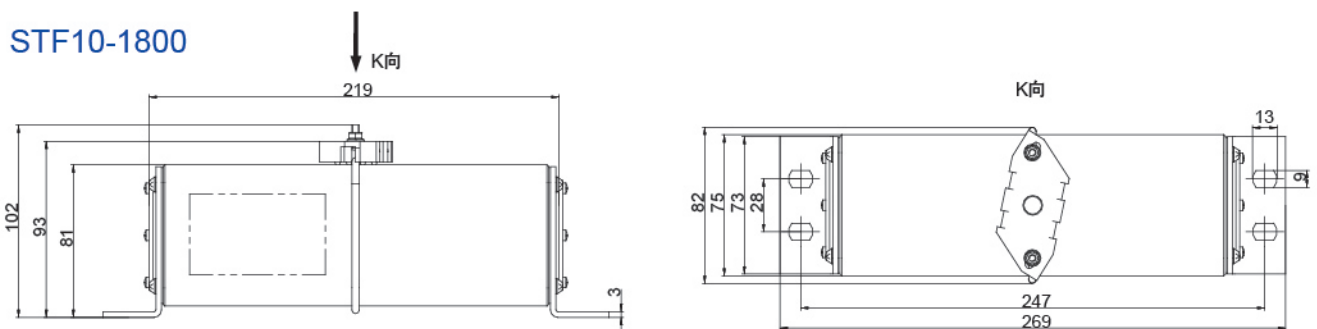
产品照片 Product Photo



熔断体的基本参数 Fuse the basic parameters

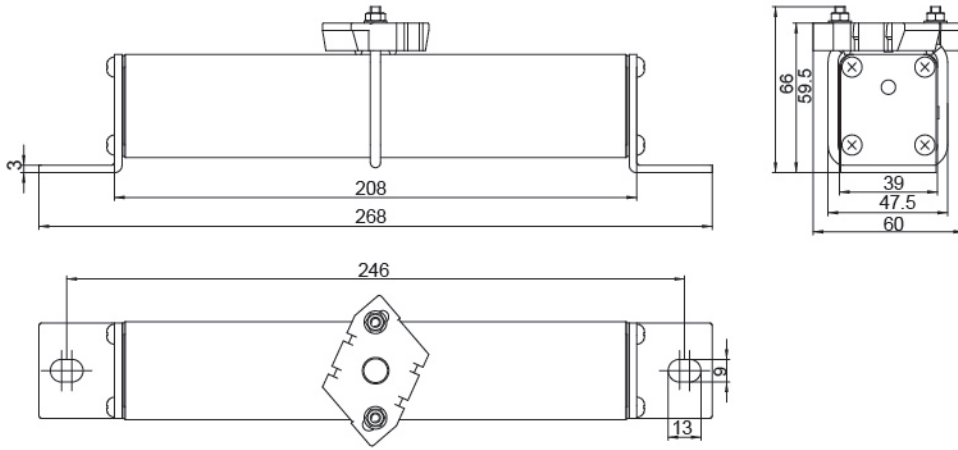
额定电压 (V)	额定电流 (A)		额定分断能力 (kA)	额定耗散功率 (W)	弧前 I ² t 值 (kA ² s)	熔断 I ² t 值 (kA ² s)
	熔断体	熔体				
DC 1800	500	160	50	300	10	55
		200			20	130
		250			50	200
		315			70	310
		400			120	520
		500			200	800
		DC 2000			63	10
16	0.02		0.1			
20	0.03		0.17			
25	0.06		0.28			
32	0.09		0.45			
40	0.3		1.4			
50	0.4		2.3			
63	0.7		3.5			

外形及安装尺寸 Appearance and install size

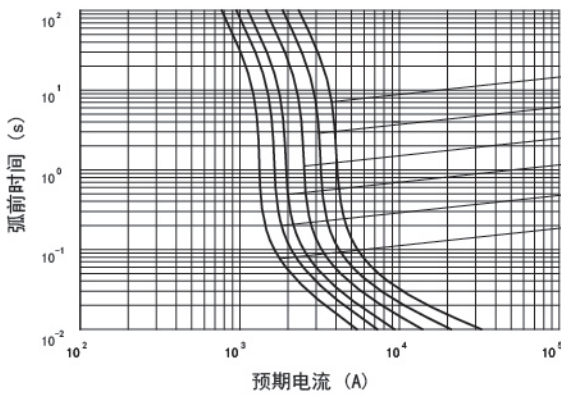


STF10系列

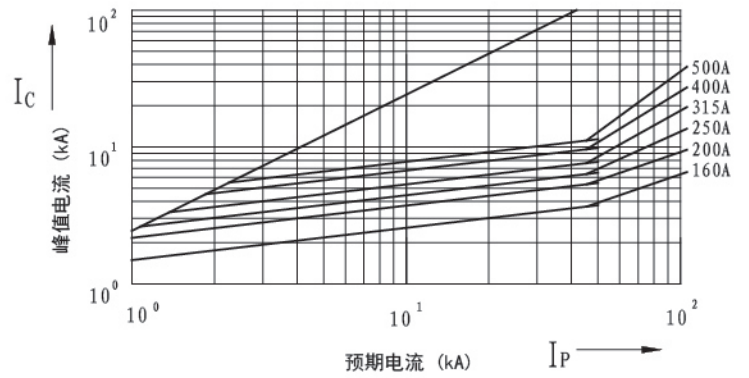
STF10-2000



STF10-1800

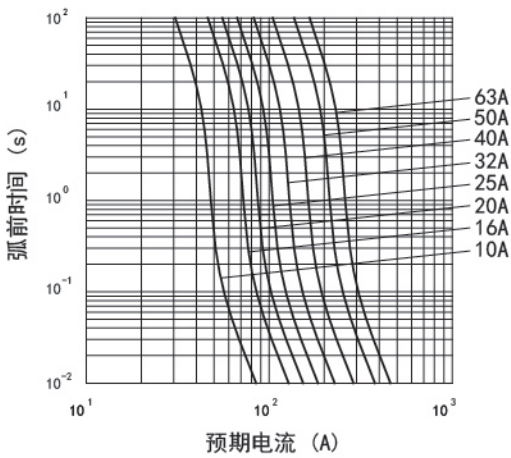


时间电流特性曲线图

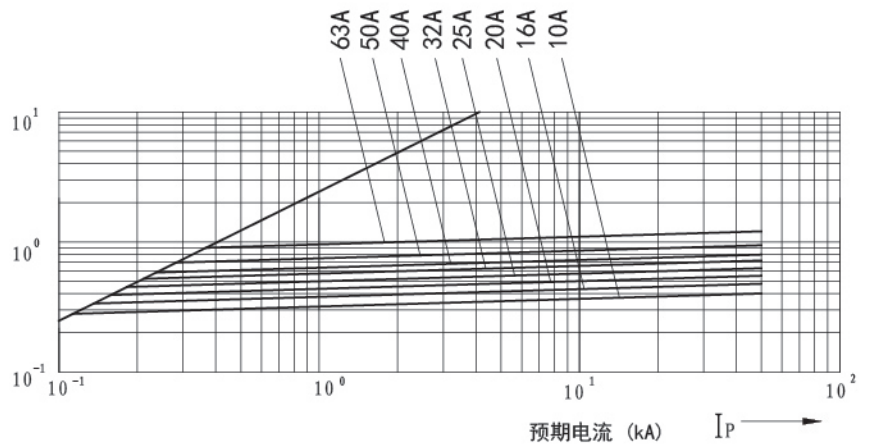


截断电流特性曲线图

STF10-2000



时间电流特性曲线图



截断电流特性曲线图

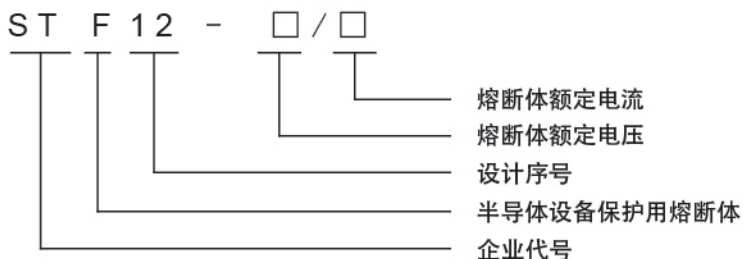
产品简述 Product outline

STF12-1000/16半导体设备保护用熔断器,适用于直流电路,额定电压为DC1000V,额定电流为1A~16A,适用于半导体元件及其组成的成套设备短路和过载保护。

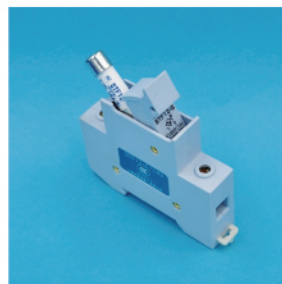
产品各项性能指标符合 GB/T 13539.4/IEC 60269-4。

分断范围和使用类别: gS

型号及含义 Model and meaning



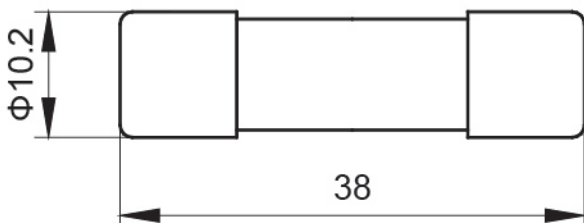
产品照片 Product Photo



熔断体基本参数 basic parameters

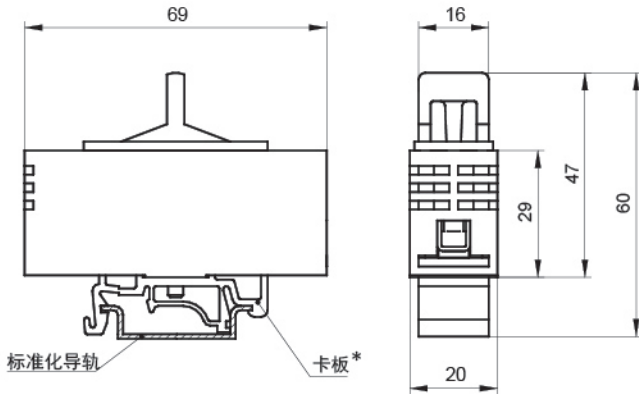
产品型号	额定电压 (V)	额定电流 (A)	额定分断能力 (kA)	额定耗散功率 (W)	弧前I ² t 值 (A ² s)	熔断I ² t 值 (A ² s)
STF12-1000/16	DC 1000	1	50	3	0.28	0.9
		2			1.1	3.5
		4			10	32
		6			25	78
		8			50	155
		10			28	87
		12			40	125
		16			80	250
STF12-1000/16(L)	DC 1000	1	20	3	0.5	5
		2			1.8	20
		4			16	170
		6			40	425
		8			78	845
		10			35	410
		12			52	565
		16			110	1200

熔断体尺寸 Fuse the size

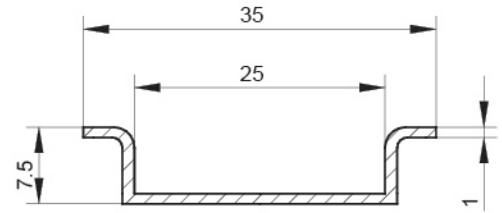


STF12系列

外形及安装尺寸 Appearance and install size

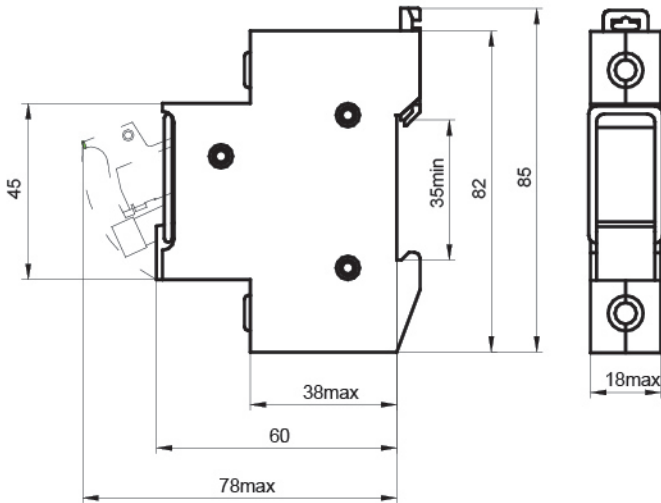


STF12座



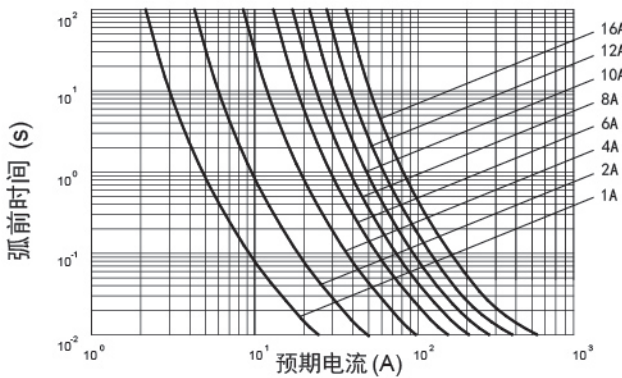
导轨截面示意图

*卡板是可选组件，订货时请说明是否需要卡板

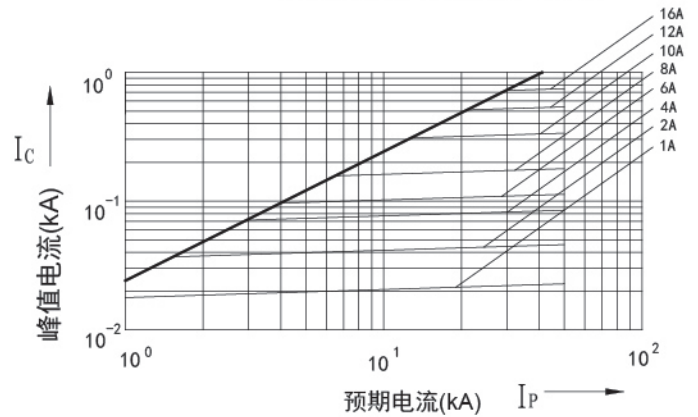


STF12-G

STF12-1000/16系列时间电流特性曲线



STF12-1000/16系列截断电流特性曲线



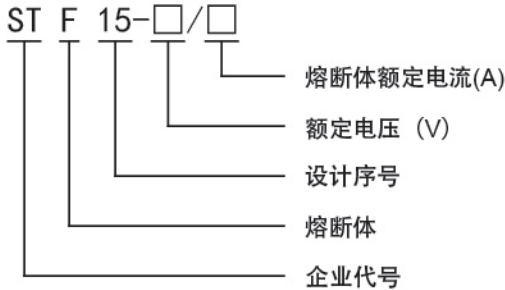
产品简述 Product outline

STF15-80/600 半导体设备保护用熔断体, 额定电压 DC80V, 额定电流 4A~600A。适用于半导体设备及其所组成的成套装置的短路保护。

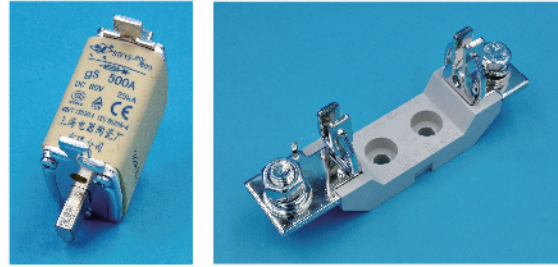
产品各项性能指标符合 GB/T 13539.4/IEC 60269-4。

分断范围和使用类别: gS

型号及含义 Model and meaning



产品照片 Product Photo



熔断体基本参数 Basic parameters

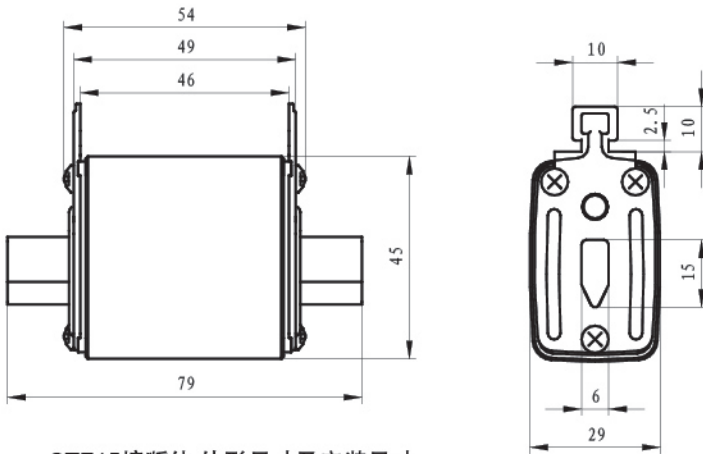
额定电压 (V)	额定电流 (A)	额定分断能力 (kA)	额定耗散功率 (W)	弧前I ² t 值 (kA ² s)	熔断I ² t 值 (kA ² s)
DC 80	4	25	30	0.002	0.015
	6			0.02	0.075
	10			0.08	0.14
	16			0.15	0.25
	20			0.2	0.33
	25			0.5	0.8
	32			1	1.8
	40			1.5	3
	50			2	4
	63			4	7.5
	80			7	13
	100			14	25
	125			20	35
	160			35	60
	200			60	100
	224			80	130
	250			115	180
	300			180	260
315	230	330			
355	350	500			
400	500	720			
425	700	1000			
500	1500	2100			
600	2000	2800			

STF15系列

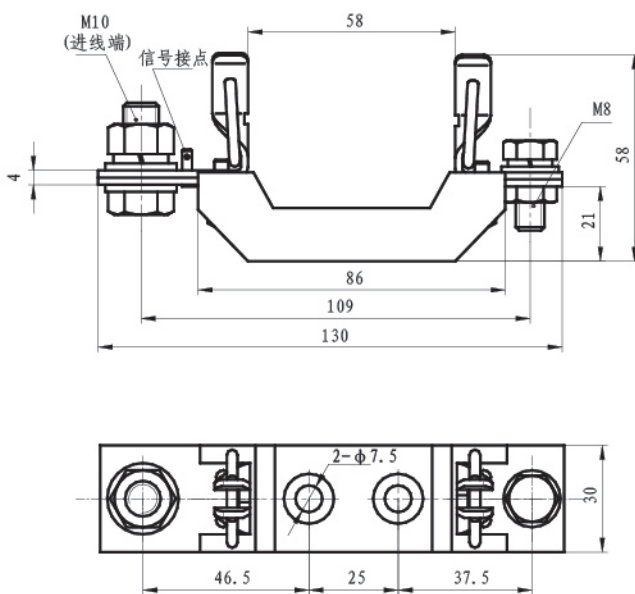
底座基本参数 Basic parameters of the base

型号	额定电压 (V)	额定电流 (A)
STF15-250 底座	DC 80	250
STF15-600 底座		600

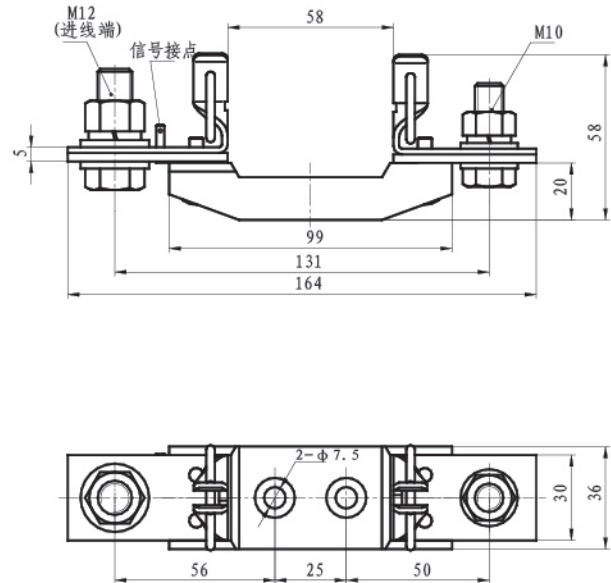
外形及安装尺寸 Appearance and install size



STF15熔断体 外形尺寸及安装尺寸



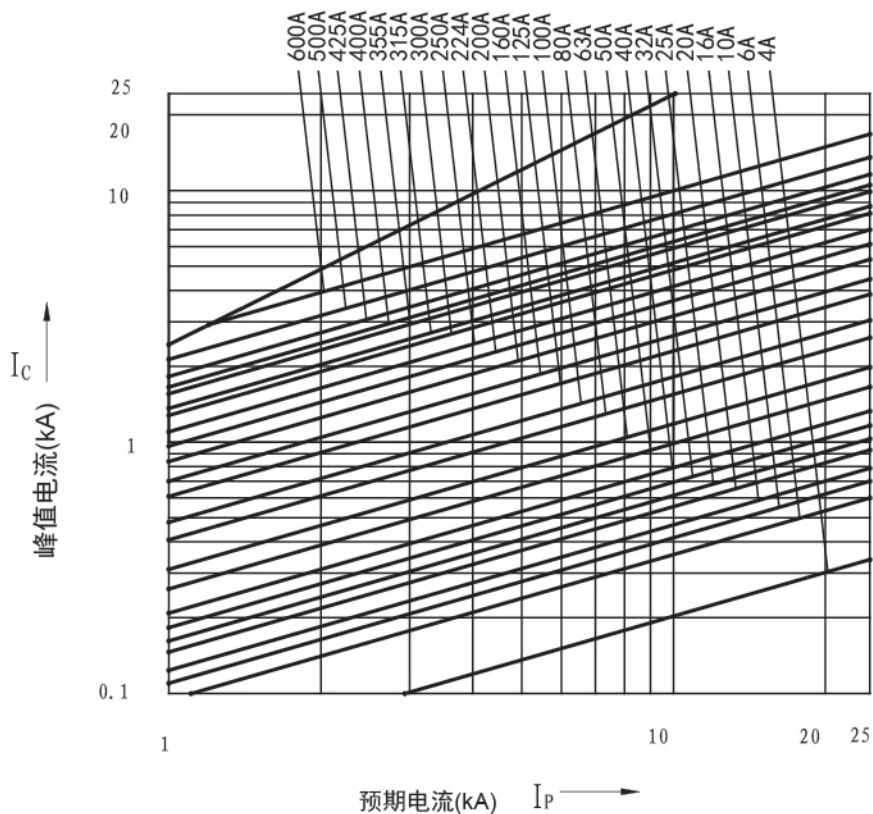
STF15-250底座 外形尺寸及安装尺寸



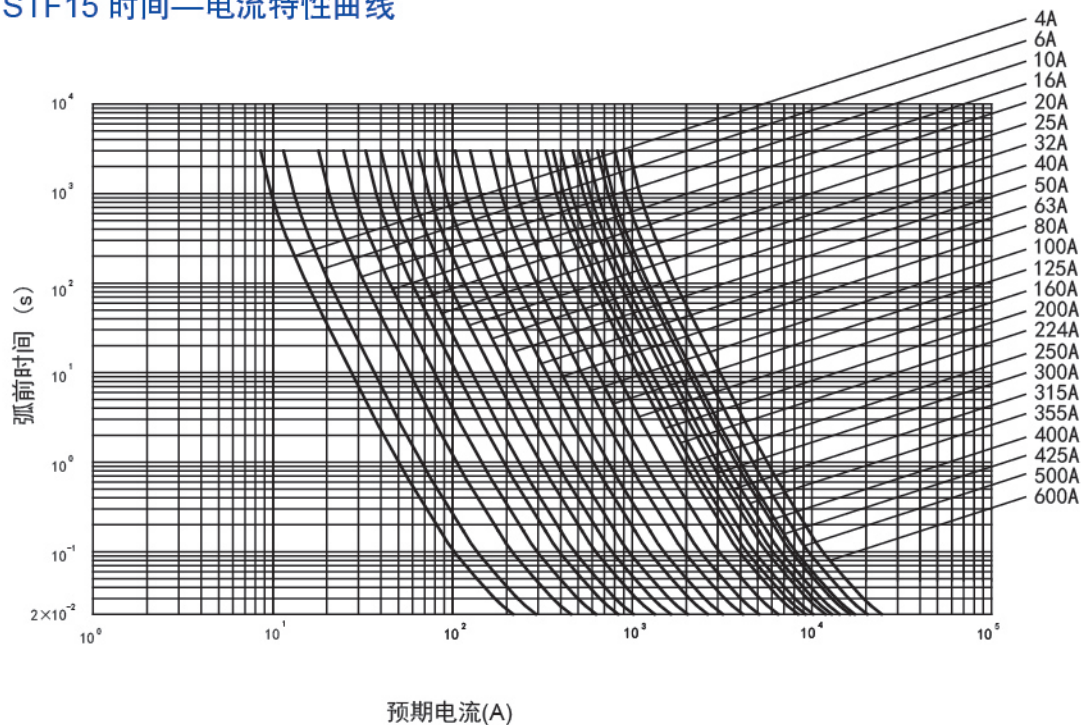
STF15-600底座 外形尺寸及安装尺寸



STF15 截止电流曲线



STF15 时间—电流特性曲线





上海电器陶瓷厂有限公司 Shanghai Electric Ceramic Works

地址/Address: 上海市青云路517号

No 517 Qingyun Road, Shanghai, P.R. China

邮编/Postal code: 200071 电话/Tel: 86-021-5662 9791

传真/Fax: 86-021-5663 0045

网址/Web: [http:// www.sceaw.com.cn](http://www.sceaw.com.cn)

售后服务热线: 021-5662 9791-8093

2015版

如技术参数变动，恕不另行通知
图片与文字说明可能与实际略有差别，
请以实际为准！最终解释权归本公司所有